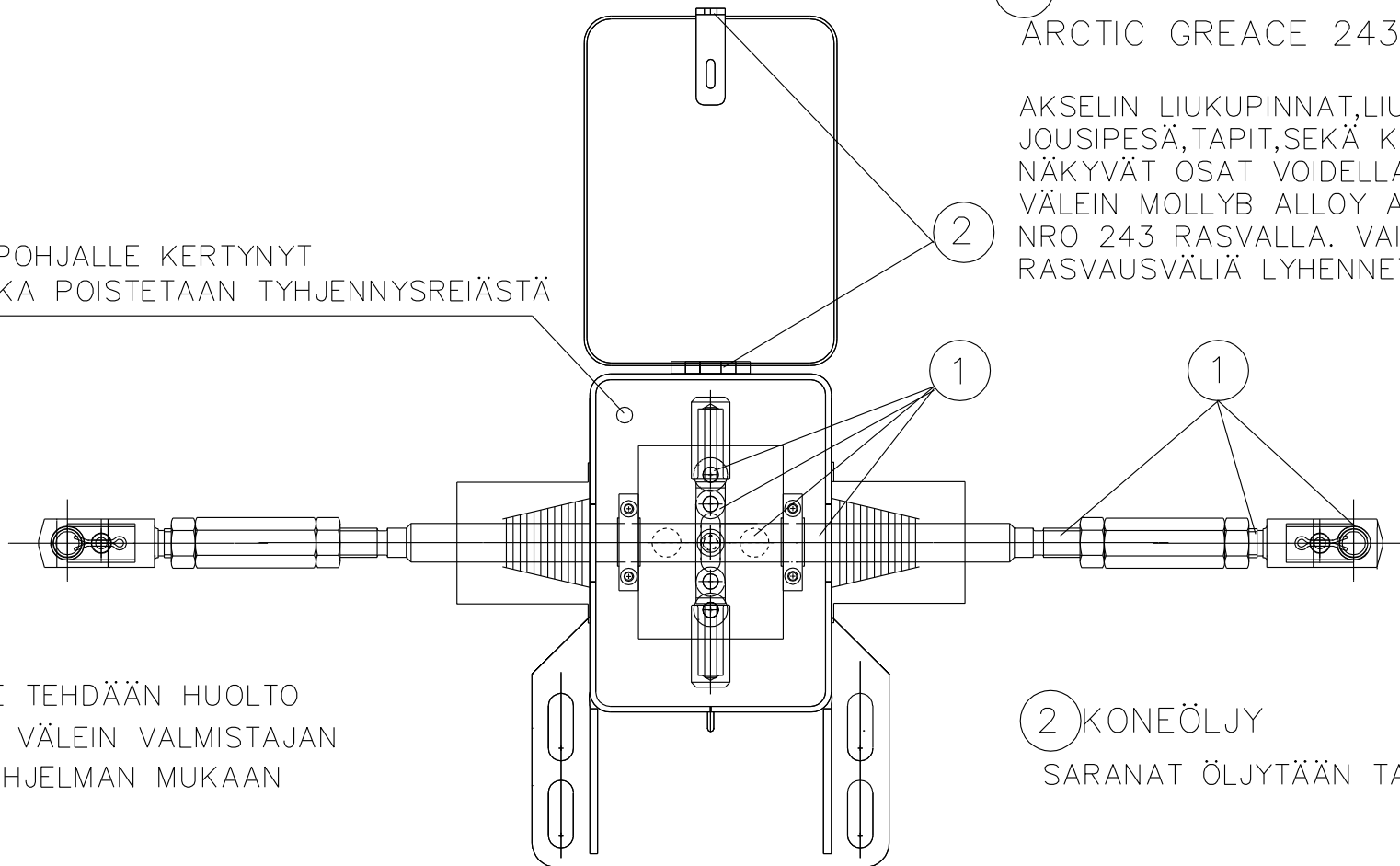


KOTELON POHJALLE KERTYNYT  
VESI JA LIKA POISTETAAN TYHJENNYSREIÄSTÄ

LAITTEELLE TEHDÄÄN HUOLTO  
8 VUODEN VÄLEIN VALMISTAJAN  
HUOLTO-OHJELMAN MUKAAN



① MOLLYB ALLOY  
ARCTIC GREACE 243

AKSELIN LIUKUPINNAT, LIUKULAAKERI,  
JOUSIPESÄ, TAPIT, SEKÄ KIERTEIDEN  
NÄKYVÄT OSAT VOIDELLAAN 4-6 KK  
VÄLEIN MOLLYB ALLOY ARCTIC GREACE  
NRO 243 RASVALLA. VAIKEISSA OLOSUHTEISSA  
RASVAUSVÄLIÄ LYHENNETÄÄN

② KONEÖLJY  
SARANAT ÖLJYTÄÄN TARVITTAESSA

LAITE IRROITETAAN RADASTA JA LÄHETETÄÄN HUOLTOON TARVITTAESSA JA 8 VUODEN VÄLEIN