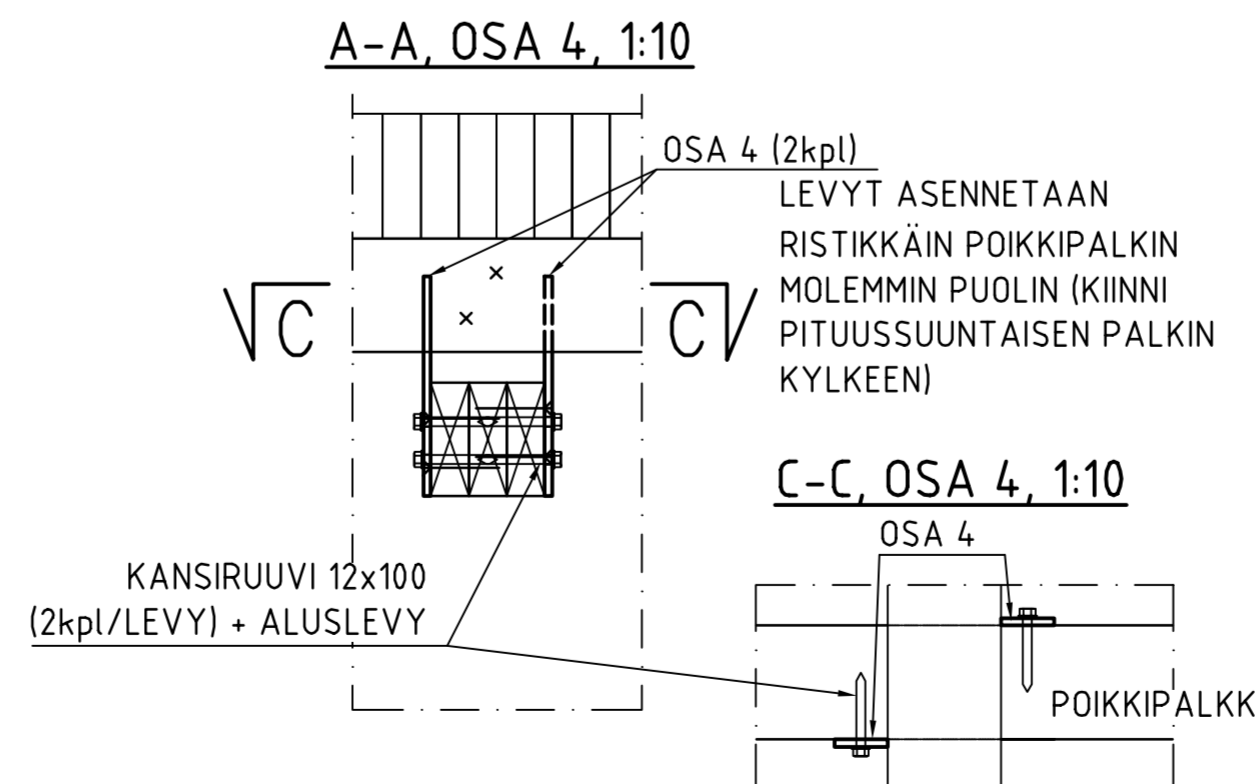
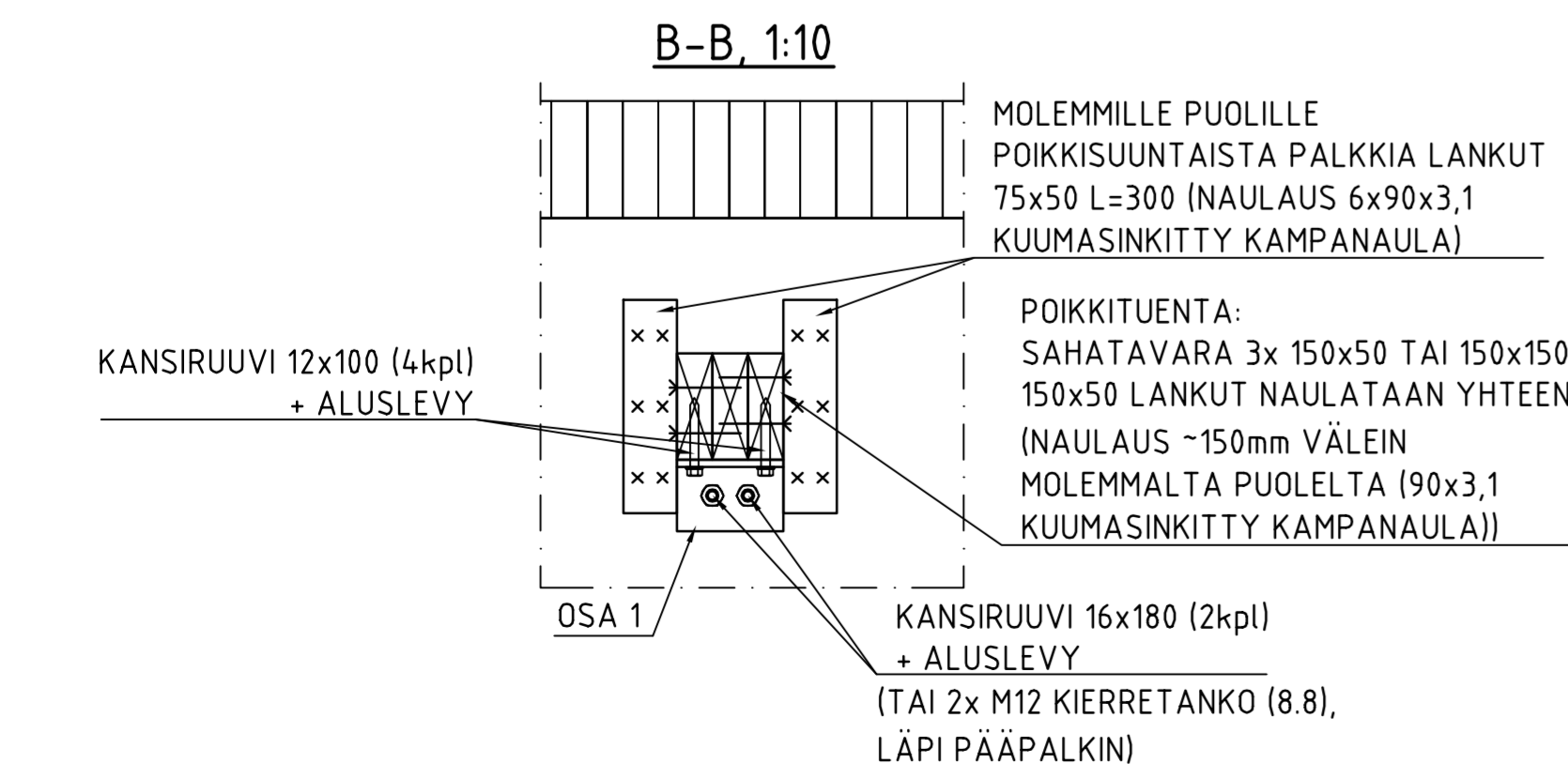
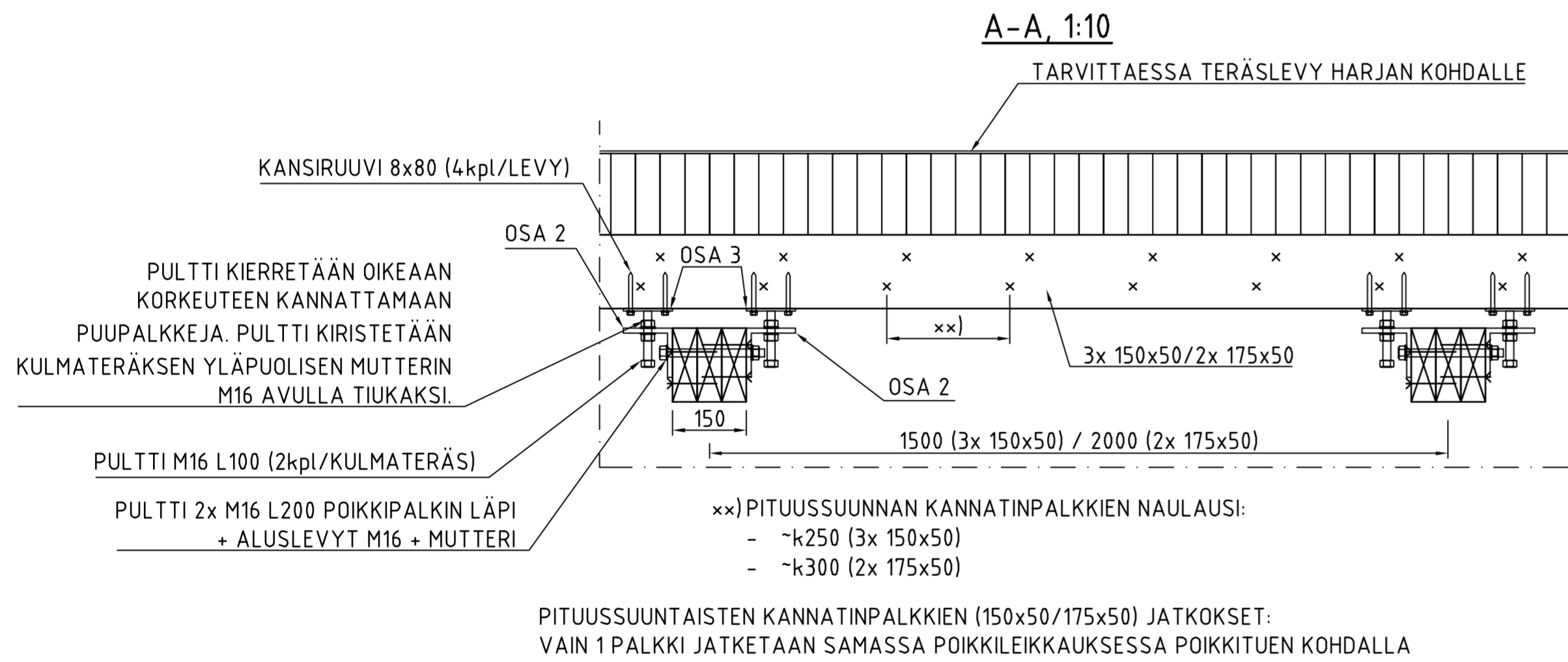
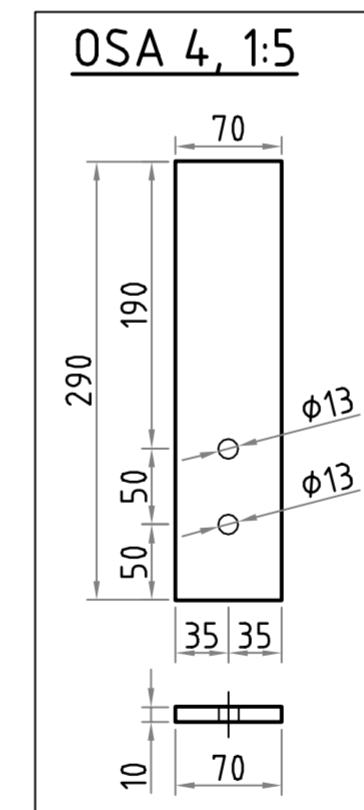
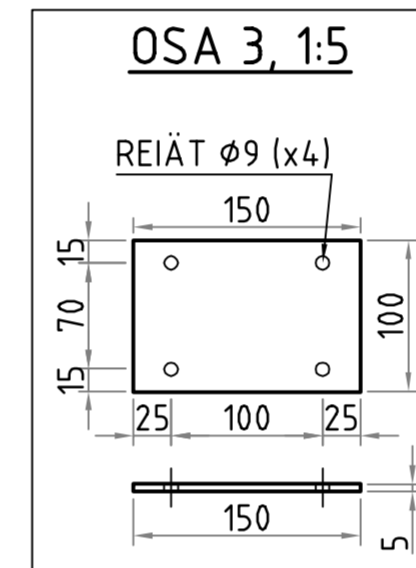
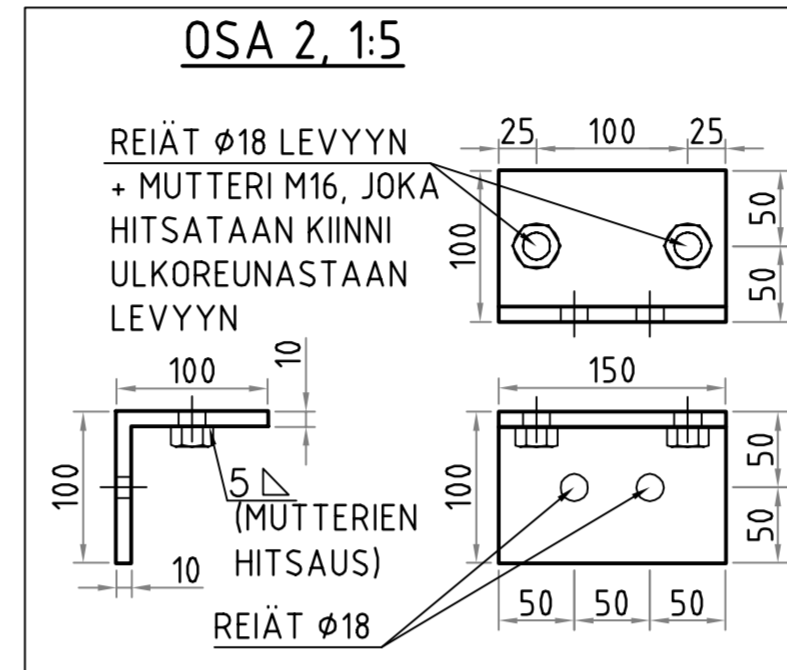
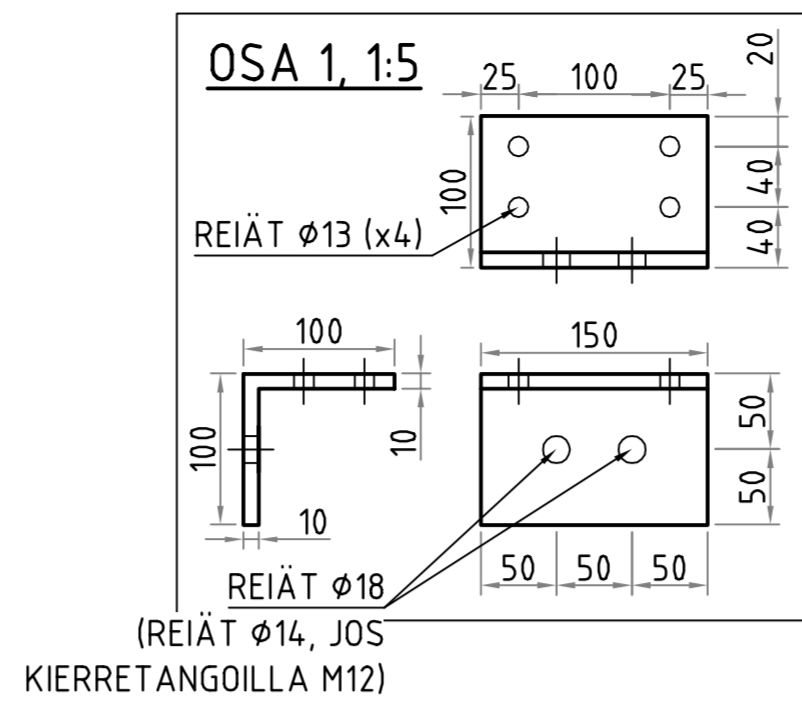
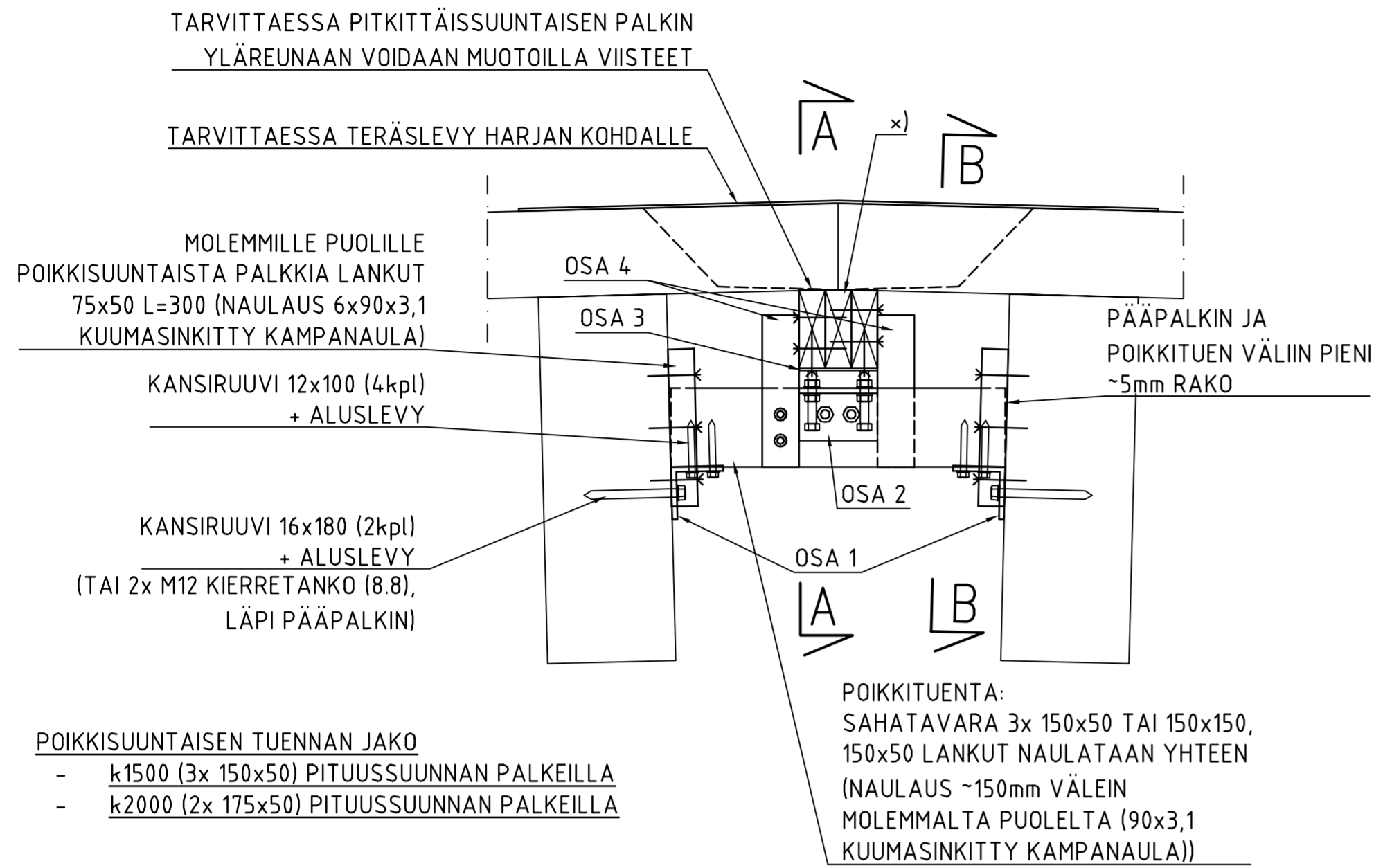


PUUSILLAN KANSILANKUTUKSEN KESKISAUMAN TUENTA

KANSILANKUTUKSEN TUENTA SILLAN KESKILINJALLA, 1:10



KANSILANKUTUKSEN ALAPUOLISET PUUOSAT: SAHATAVARA

- LUJUUSLUOKKA VÄHINTÄÄN C24 (T24)
- LAATULUOKKA VI
- PAINEKYLLÄSTYS: SFS-EN 351, KYLLÄSTYSLUOKKA AB (SUOSITUS KYLLÄSTYSLUOKKA A)
- KÄYTTÖLUOKKA 2 (SFS-EN 335) - NCCIS

TULEE TÄYTTÄÄ STANDARDIEN SFS-EN 14081-1 JA SFS-EN 338 MUKAISET VAATIMUKSET

KANSIRUUVIEN OSALTA PUURAKENTEISIIN ESIPORAUS (0.7 x d)

TERÄSOSAT:

- TERÄSOSIEN TERÄSLAATU: RAKENNETERÄS S235 JR
- TERÄSOSIEN HITSILUOKKA C (SFS-EN ISO 5817)
- PULTTIEN JA MUTTERIEN LUJUUS 8.8
- ALUSLEVYT DIN 436
- KANSIRUUVIT DIN 571
- TERÄSOSAT KUUMASINKITTYJÄ (SFS-EN ISO 1461)
 - LIITOSOSIEN KUUMASINKITYKSEN PAKSUUS ≥ 90 mm (KULMARAUDAT, LEVYT ...)
 - LIITTIMIEN KUUMASINKITYKSEN PAKSUUS ≥ 50 mm (RUUVIT, NAULAT ...)
- TOTEUTUSLUOKKA EXC-2
- TERÄSRAKENTEIDEN TOTEUTUS SFS-EN 1090-2 JA NCCI T (28/2014) MUKAISESTI

PUUKANNEN HARJAKOHTA VAHVENNETAAN TARVITTAESSA TERÄSLEVYLLÄ SILKO-OHJEEN 2.421 MUKAISESTI.

MIKÄLI SILLAN MITAT POIKKEAVAT SUUNNITELMASSA ESITETYISTÄ, TULEE SUUNNITELMA / MITOITUS PÄIVITTÄÄ SILTASUUNNITTELIJAN TOIMESTA.

MERKKI	PVM	MUUTOS	TEHNYT	TARKASTANUT
HANKE				
SILLAN NIMI JA KUNTA				
TYYPPI PERIAATEPIIRUSTUS: PUISEN KANSILANKUTUKSEN KESKISAUMAN TUENNAKUN VAHVENTAMINEN				
JM, VA	- m		HL	- m
KUORMA	(LM2)		VINOUS	- gon
Häikiäläntie 7 00210 Helsinki Puh: 0207 864 11		Elinkeino-, liikenne- ja ympäristökeskus		
Sillansuunnittelu			HV.	
PIIRT.				
SUUNN.			Väylävirasto, taitorakenneyksikkö	
TARK.			TARK.	
Geotekninen suunnittelu			HV.	
TARK.			GEOTARK.	
MITAK.	1:10 / 1:5		PIIR. NRO	R15/xxxxx r-x