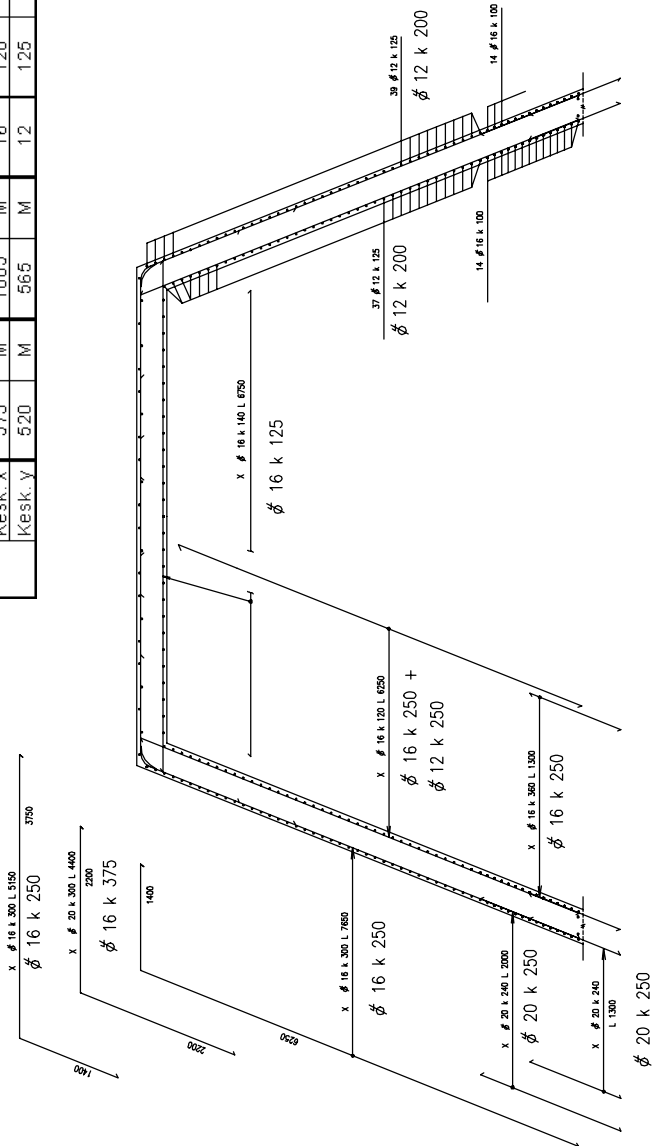


| Teräsmäärät<br>VA = 6,0 m<br>H = 5,5 m | EN  |   | BN  |      | Tyyppisarja |       |         | Maidollinen rauditus |    |     |                    |     |      |
|--|---|---|---|------|-------------|-------|---------|----------------------|----|-----|--------------------|-----|------|
|  | A <sub>s,vaad</sub><br>mm <sup>2</sup> /m | A <sub>s,vaad</sub><br>mm <sup>2</sup> /m | A <sub>s,vaad</sub><br>mm <sup>2</sup> /m | M    | Φ           | k     | Φ       | k                    | Φ  | k   | mm <sup>2</sup> /m |     |      |
| Kesk. y                                | Kenttä                                    | 1455                                      | V   | 1469 | M           | 16    | 140     | 1436                 | 16 | 125 | 1608               | ap  |      |
|  | Nurkka                                    | 1655                                      | V   | 1414 | K/L         | 16/20 | 150/300 | 2388                 | 16 | 125 | 16                 | 375 | 2145 |
|  | Jalka                                     | 1225                                      | K   | 1005 | M           | 16    | 120     | 1676                 | 16 | 250 | 12                 | 250 | 1257 |
|  | Kanta                                     | 2410                                      | K   | 2648 | M           | 20    | 120     | 2618                 | 20 | 250 | 20                 | 250 | 2513 |
| Kesk. x                                | Kenttä                                    | 1466                                      | V   | 1436 | M           | 16    | 140     | 1436                 | 16 | 125 | 1608               | ap  |      |
|  | Nurkka                                    | 1855                                      | V   | 1659 | K/L         | 16/20 | 150/300 | 2388                 | 16 | 125 | 16                 | 375 | 2145 |
|  | Jalka                                     | 1210                                      | K   | 1005 | M           | 16    | 120     | 1676                 | 16 | 250 | 12                 | 250 | 1257 |
|  | Kanta                                     | 2000                                      | K   | 2061 | K/L         | 20    | 120     | 2618                 | 20 | 250 | 20                 | 250 | 2513 |
| Kesk. y                                | Kulma M                                   | 1973                                      | M   | 1888 | K/L         | 16/20 | 150/300 | 2388                 | 16 | 125 | 16                 | 375 | 2145 |
|  | Kulma N                                   | 941                                       | M   | 1005 | M           | 16/20 | 150/300 | 2388                 | 16 | 125 | 16                 | 375 | 2145 |
|  | Klin. x                                   | 1030                                      | K   | 1005 | M           | 16    | 120     | 1676                 | 16 | 250 | 12                 | 250 | 1257 |
|  | Klin. y                                   | 525                                       | K   | 565  | M           | 12    | 125     | 905                  | 12 | 200 |                    | 565 | mp   |
| Kesk. x                                | Kesk. x                                   | 573                                       | M   | 1005 | M           | 16    | 120     | 1676                 | 16 | 250 |                    | 804 | ap   |
|  | Kesk. y                                   | 520                                       | M   | 565  | M           | 12    | 125     | 905                  | 12 | 200 |                    | 565 | mp   |

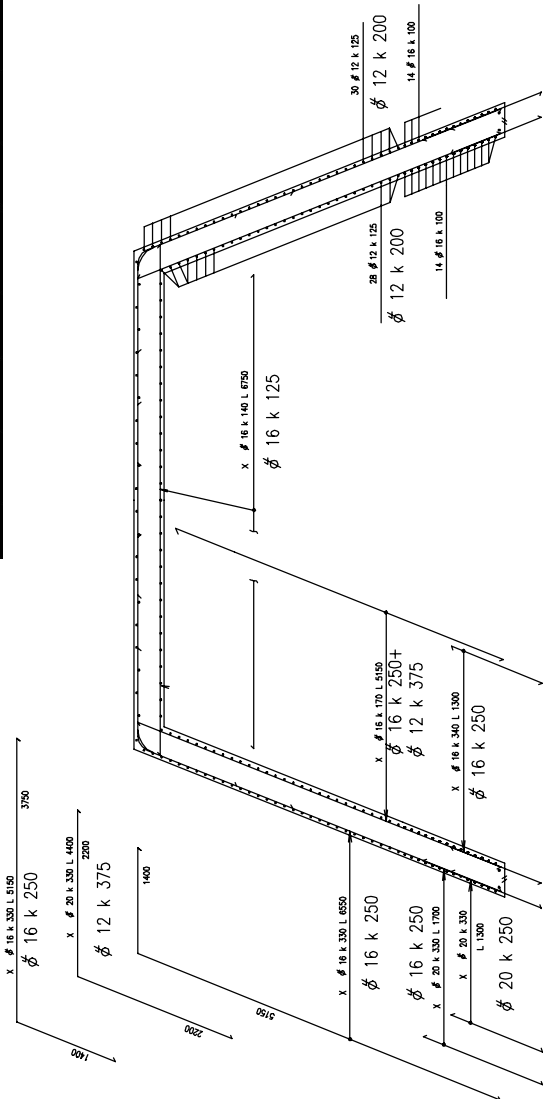
VA = 6,0 m  
H = 5,5 m

TERÄSKAN RAUDITUS ON ESIIETTY TÄLLÄ FONITILLA (LAITTA 400 mm)  
EHDOTETTU RAUDITUS ON ESIIETTY TÄLLÄ FONITILLA (LAITTA 420 mm)



| Teräsmäärät<br>VA = 6,0 m<br>H = 4,5 m | EN  |   | BN  | Tyypisarja |         |                    | Mahdollinen rauditus |     |    |                    |
|--|---|---|-----|------------|---------|--------------------|----------------------|-----|----|--------------------|
|  | A <sub>s,vaad</sub><br>mm <sup>2</sup> /m |   |     | φ          | k       | mm <sup>2</sup> /m | φ                    | k   | mm | mm <sup>2</sup> /m |
| Keskeillä                              | Kenttä                                    | M | M   | 16         | 140     | 1436               | 16                   | 125 |    | 1608               |
|  | Nurkka                                    | V | K/L | 16/20      | 165/330 | 2171               | 16                   | 125 | 12 | 375                |
|  | Jalka                                     | K | M   | 16         | 170     | 1183               | 16                   | 250 | 12 | 375                |
|  | Kanta                                     | K | M   | 20         | 165     | 1904               | 20                   | 250 | 16 | 250                |
| Punnalla                               | Kenttä                                    | M | M   | 16         | 140     | 1436               | 16                   | 125 |    | 1608               |
|  | Nurkka                                    | V | K/L | 16/20      | 165/330 | 2171               | 16                   | 125 | 12 | 375                |
|  | Jalka                                     | K | M   | 16         | 170     | 1183               | 16                   | 250 | 12 | 375                |
|  | Kanta                                     | K | M   | 20         | 165     | 1904               | 20                   | 250 | 16 | 250                |
| Kulma M                                | Kulma N                                   | V | M   | 16         | 140     | 2171               | 16                   | 125 | 12 | 375                |
|  | Kiiln. x                                  | K | M   | 16         | 170     | 1183               | 16                   | 250 | 12 | 375                |
|  | Kiiln. y                                  | K | M   | 12         | 125     | 905                | 12                   | 200 |    |                    |
|  | Kesk. x                                   | M | M   | 16         | 170     | 1183               | 16                   | 250 |    |                    |
| Siir.                                  | Kesk. y                                   | M | M   | 12         | 125     | 905                | 12                   | 200 |    |                    |

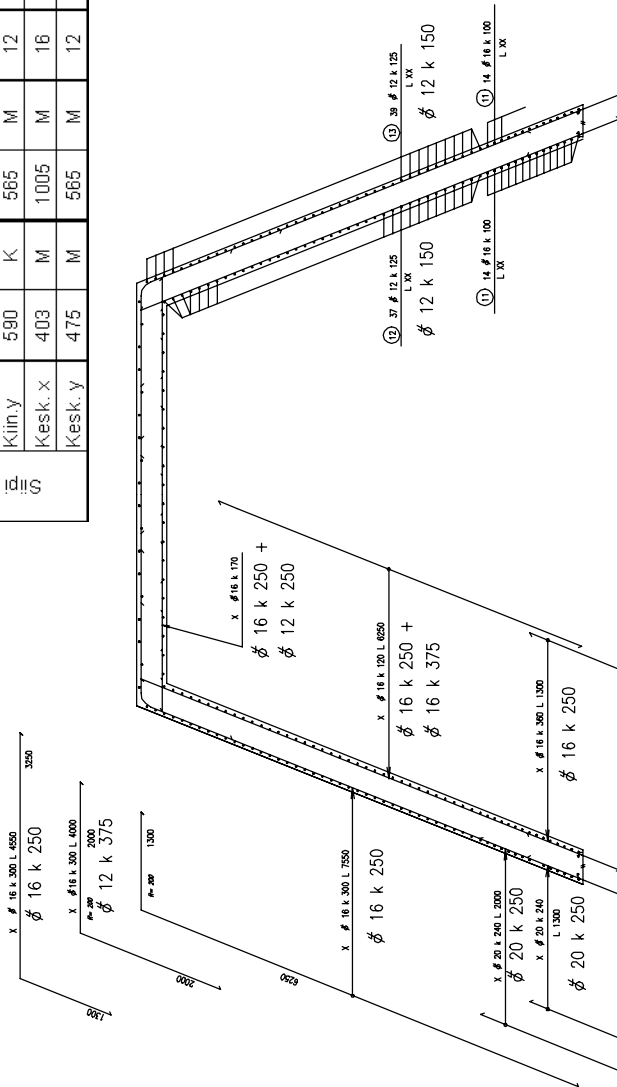
VA = 6,0 m  
H = 4,5 m  
TYYPISARJAN RAUDOITUS ON ESITTY TÄLLÄ FONTILLA (LAITTA 420 mm)  
EHDOTETTU RAUDOITUS ON ESITTY TÄLLÄ FONTILLA (LAITTA 420 mm)



| Teräsmäärät<br>VA = 5,0 m<br>H = 5,5 m | EN  |   | BN  | Tyyppisarja |   |                    | Mandollinen rauditus |      |    |                    |    |     |      |    |
|--|---|---|-----|-------------|---|--------------------|----------------------|------|----|--------------------|----|-----|------|----|
|  | A <sub>s,vaad</sub><br>mm <sup>2</sup> /m | M |     | Φ           | k | mm <sup>2</sup> /m | Φ                    | k    | mm | mm <sup>2</sup> /m |    |     |      |    |
| Kenttä                                 | 1113                                      | M | M   | 1266        | M | 16                 | 170                  | 1183 | 12 | 250                | 16 | 250 | 1257 | ap |
| Nurkka                                 | 1510                                      | V | K/L | 1407        | V | 16                 | 100                  | 2011 | 16 | 125                | 12 | 375 | 1910 | yp |
| Jalka                                  | 1240                                      | K | M   | 1005        | M | 16                 | 120                  | 1676 | 16 | 250                | 16 | 375 | 1340 | ap |
| Kanta                                  | 2500                                      | K | K/L | 2814        | K | 20                 | 120                  | 2618 | 20 | 250                | 20 | 250 | 2513 | yp |
| Kenttä                                 | 1113                                      | M | M   | 1131        | M | 16                 | 170                  | 1183 | 12 | 250                | 16 | 250 | 1257 | ap |
| Nurkka                                 | 1895                                      | V | M   | 1457        | V | 16                 | 100                  | 2011 | 16 | 125                | 12 | 375 | 1910 | yp |
| Jalka                                  | 1300                                      | K | M   | 1005        | M | 16                 | 120                  | 1676 | 16 | 250                | 16 | 375 | 1340 | ap |
| Kanta                                  | 2510                                      | K | K/L | 2613        | K | 20                 | 120                  | 2618 | 20 | 250                | 20 | 250 | 2513 | yp |
| Kuulma M                               | 4120                                      | V | M   | 2241        | M | 16                 | 100                  | 2011 | 16 | 125                | 12 | 375 | 1910 | yp |
| Kuulma N                               | 483                                       | M | M   | 1005        | M | 16                 | 100                  | 2011 | 16 | 125                | 12 | 375 | 1910 | yp |
| Kiin. x                                | 1205                                      | K | M   | 1005        | M | 16                 | 120                  | 1676 | 16 | 250                | 12 | 250 | 1257 | ap |
| Kiin. y                                | 590                                       | K | M   | 565         | M | 12                 | 125                  | 905  | 12 | 150                |    |     | 754  | mp |
| Kesk. x                                | 403                                       | M | M   | 1005        | M | 16                 | 120                  | 1676 | 16 | 250                |    |     | 804  | ap |
| Kesk. y                                | 475                                       | M | M   | 565         | M | 12                 | 125                  | 905  | 12 | 150                |    |     | 754  | mp |

VA = 5,0 m  
H = 5,5 m

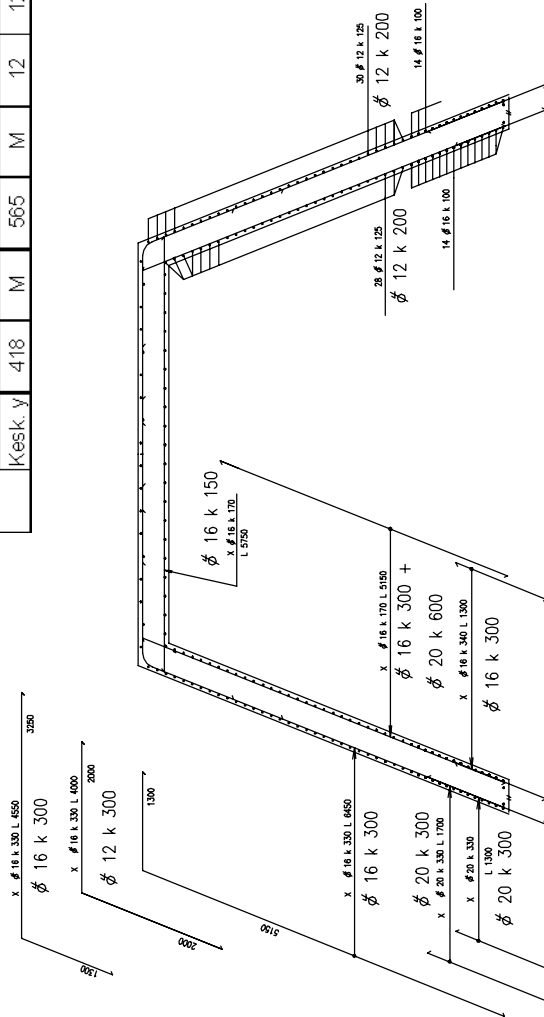
TYYPPIKOKO RAUDITUS ON ESIETTY TÄLLÄ FONTILLA (LAATTA 420 mm)  
EHDOTETTU RAUDOITUS ON ESIETTY TÄLLÄ FONTILLA (LAATTA 420 mm)



| Teräsmäärät<br>VA = 5,0 m<br>H = 4,5 m | EN  |   | BN   | Tyypisarja                                |    |     | Mahdollinen rauditus |    |     |    |                    |      |    |
|--|---|---|------|---|----|-----|----------------------|----|-----|----|--------------------|------|----|
|  | A <sub>s,vaad</sub><br>mm <sup>2</sup> /m |   |      | A <sub>s,vaad</sub><br>mm <sup>2</sup> /m | Φ  | k   | mm <sup>2</sup> /m   | Φ  | k   | mm | mm <sup>2</sup> /m |      |    |
| Kenttä                                 | 1226                                      | M | 1404 | M   | 16 | 170 | 1183                 | 16 | 150 |    | 1340               | ap   |    |
| Nurkka                                 | 1330                                      | V | 1009 | M   | 16 | 110 | 1828                 | 16 | 150 | 12 | 300                | 1717 | yp |
| Jalka                                  | 1050                                      | K | 1005 | M   | 16 | 170 | 1183                 | 16 | 300 | 20 | 600                | 1194 | ap |
| Kanta                                  | 1790                                      | K | 2211 | K/L                                       | 20 | 165 | 1904                 | 20 | 300 | 20 | 300                | 2094 | yp |
| Kenttä                                 | 1264                                      | M | 1273 | M   | 16 | 170 | 1183                 | 16 | 150 |    | 1340               | ap   |    |
| Nurkka                                 | 1470                                      | V | 1212 | M   | 16 | 110 | 1828                 | 16 | 150 | 12 | 300                | 1717 | yp |
| Jalka                                  | 1095                                      | K | 1005 | M   | 16 | 170 | 1183                 | 16 | 300 | 20 | 600                | 1194 | ap |
| Kanta                                  | 1850                                      | K | 2211 | K/L                                       | 20 | 165 | 1904                 | 20 | 300 | 20 | 300                | 2094 | yp |
| Kulma M                                | 2170                                      | V | 2359 | M   | 16 | 110 | 1828                 | 16 | 150 | 12 | 300                | 1717 | yp |
| Kulma N                                | 1030                                      | K | 1005 | M   | 16 | 110 | 1828                 | 16 | 150 | 12 | 300                | 1717 | yp |
| Klin. x                                | 970                                       | K | 1005 | M   | 16 | 170 | 1183                 | 16 | 300 | 12 | 300                | 1047 | ap |
| Klin. y                                | 390                                       | K | 565  | M   | 12 | 125 | 905                  | 12 | 200 |    |                    | 565  | mp |
| Kesk. x                                | 463                                       | M | 1005 | M   | 16 | 170 | 1183                 | 16 | 300 |    |                    | 670  | ap |
| Kesk. y                                | 418                                       | M | 565  | M   | 12 | 125 | 905                  | 12 | 200 |    |                    | 565  | mp |

VA = 5,0 m  
H = 4,5 m

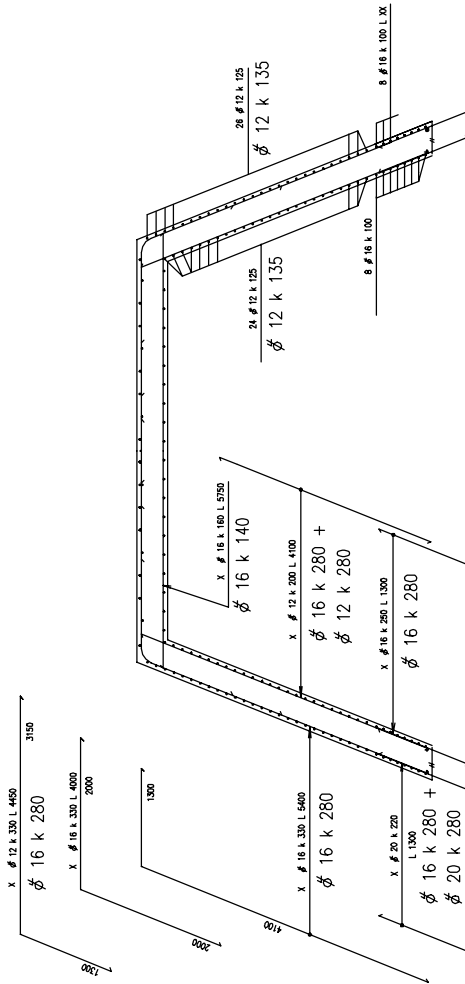
TYYPISARJAN RAUDOITUS ON ESITETTY TÄLLÄ FONTILLA (LAATIA 420 mm)  
EHDOTETTU RAUDOITUS ON ESITETTY TÄLLÄ FONTILLA (LAATIA 420 mm)



| Teräsmäärät<br>VA = 5,0 m<br>H = 3,5 m | EN   |     | BN   |     | Tyyppisarja |     |                    | Mahdollinen rauditus |      |     |     |     |      |                    |    |
|--|--|-----|--|-----|-------------|-----|--------------------|----------------------|------|-----|-----|-----|------|--------------------|----|
|  | A <sub>s,v,aad</sub><br>mm <sup>2</sup> /m |     | A <sub>s,v,aad</sub><br>mm <sup>2</sup> /m |     | φ           | k   | mm <sup>2</sup> /m | φ                    | k    | mm  | φ   | k   | mm   | mm <sup>2</sup> /m |    |
| Keskeillä                              | Kenttä                                     | M   | 1483                                       | M   | 16          | 160 | 1257               | 16                   | 140  |     |     |     | 1436 | ap                 |    |
|  | Nurkka                                     | K   | 1005                                       | M   | 16          | 110 | 1828               | 16                   | 140  |     |     |     | 1436 | yp                 |    |
|  | Jalka                                      | K   | 1005                                       | M   | 12          | 200 | 565                | 16                   | 280  | 12  | 280 | 280 | 1122 | ap                 |    |
| Reunalla                               | Kanta                                      | K   | 2211                                       | K/L | 20          | 220 | 1428               | 16                   | 280  | 20  | 280 | 280 | 1840 | yp                 |    |
|  | Kenttä                                     | M   | 1368                                       | M   | 16          | 160 | 1257               | 16                   | 140  |     |     |     | 1436 | ap                 |    |
|  | Nurkka                                     | V   | 1076                                       | M   | 16          | 110 | 1828               | 16                   | 140  |     |     |     | 1436 | yp                 |    |
| Kulma                                  | Jalka                                      | K   | 1005                                       | M   | 12          | 200 | 565                | 16                   | 280  | 12  | 280 | 280 | 1122 | ap                 |    |
|  | Kanta                                      | K   | 1795                                       | K   | 2211        | K/L | 20                 | 220                  | 1428 | 16  | 280 | 20  | 280  | 1840               | yp |
|  | Kulma M                                    | V   | 2130                                       | V   | 1680        | M   | 16                 | 110                  | 1828 | 16  | 140 |     | 1436 | yp                 |    |
| S<br>E                                 | Kulma N                                    | K   | 1165                                       | K   | 1407        | K/L | 16                 | 110                  | 1828 | 16  | 140 |     | 1436 | yp                 |    |
|  | Kiin. x                                    | K   | 835  | K   | 1005        | M   | 16                 | 240                  | 838  | 16  | 280 | 12  | 280  | 1122               | ap |
|  | Kiin. y                                    | K   | 600  | K   | 565         | M   | 12                 | 125                  | 905  | 12  | 135 |     | 838  | mp                 |    |
|  | Kesk. x                                    | M   | 644  | M   | 1005        | M   | 16                 | 240                  | 838  | 16  | 280 |     | 718  | ap                 |    |
| Kesk. y                                | K  | 810 | K  | 565 | M           | 12  | 125                | 905                  | 12   | 135 |     | 838 | mp   |                    |    |

VA = 5,0 m  
H = 3,5 m

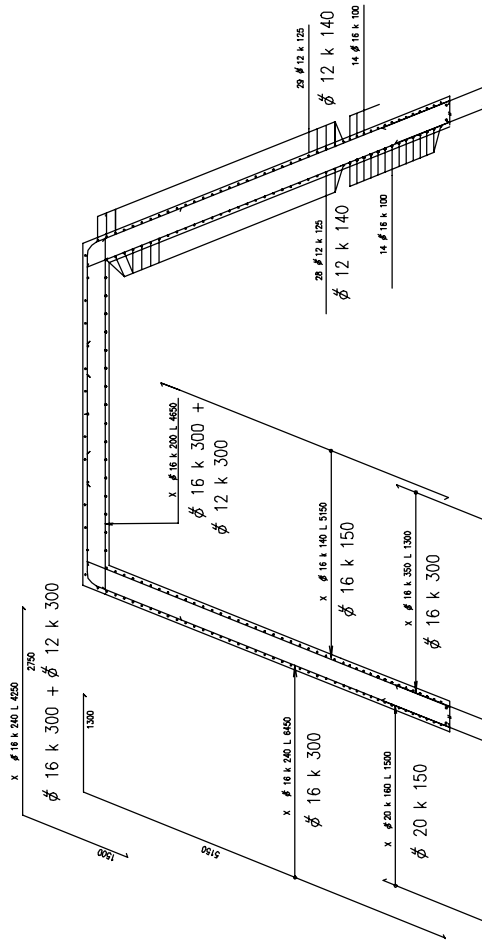
TYYPPIKOKO RAUDOITUS ON ESITETTY TÄLLÄ FONTILLA (LAAITA 420 mm)  
EHDOTETTU RAUDOITUS ON ESITETTY TÄLLÄ FONTILLA (LAAITA 420 mm)



| Teräsmäärät<br>VA = 4,0 m<br>H = 4,5 m           | EN  |   | BN   | Tyyppisarja                               |    |     | Mahdollinen rauditus |    |     |    |                    |      |    |
|--|---|---|------|---|----|-----|----------------------|----|-----|----|--------------------|------|----|
|  | A <sub>s,vaad</sub><br>mm <sup>2</sup> /m |   |      | A <sub>s,vaad</sub><br>mm <sup>2</sup> /m | φ  | k   | mm <sup>2</sup> /m   | φ  | k   | mm | mm <sup>2</sup> /m |      |    |
| Keskeillä:<br>Kenttä<br>Nurkka<br>Jalka<br>Kanta | 1043                                      | M | 1263 | M   | 16 | 200 | 1005                 | 16 | 300 | 12 | 300                | 1047 | ap |
|  | 1275                                      | V | 1021 | M   | 16 | 120 | 1676                 | 16 | 150 | 12 | 300                | 1717 | yp |
|  | 1120                                      | K | 1005 | M   | 16 | 140 | 1436                 | 16 | 300 | 16 | 300                | 1340 | ap |
|  | 1850                                      | K | 2412 | K/L                                       | 20 | 160 | 1963                 | 20 | 150 |    |                    | 2094 | yp |
| Reunalla:<br>Kenttä<br>Nurkka<br>Jalka<br>Kanta  | 1008                                      | M | 1065 | M   | 16 | 200 | 1005                 | 16 | 300 | 12 | 300                | 1047 | ap |
|  | 1435                                      | V | 1202 | M   | 16 | 120 | 1676                 | 16 | 150 | 12 | 300                | 1717 | yp |
|  | 1100                                      | K | 1005 | M   | 16 | 140 | 1436                 | 16 | 300 | 16 | 300                | 1340 | ap |
|  | 1890                                      | K | 2211 | K/L                                       | 20 | 160 | 1963                 | 20 | 150 |    |                    | 2094 | yp |
| Kulma M  | 3130                                      | V | 1786 | M   | 16 | 120 | 1676                 | 16 | 150 | 12 | 300                | 1717 | yp |
|  | 675                                       | K | 1005 | M   | 16 | 120 | 1676                 | 16 | 150 | 12 | 300                | 1717 | yp |
| G<br>Kiin. x<br>Kiin. y<br>Kesk. x<br>Kesk. y    | 965                                       | K | 1005 | M   | 12 | 140 | 808                  | 16 | 300 | 12 | 300                | 1047 | ap |
|  | 360                                       | K | 565  | M   | 12 | 125 | 905                  | 12 | 140 |    |                    | 808  | mp |
|  | 343                                       | M | 1005 | M   | 16 | 140 | 1436                 | 16 | 300 | 16 | 300                | 670  | ap |
|  | 775                                       | K | 565  | M   | 12 | 125 | 905                  | 12 | 140 |    |                    | 808  | mp |

VA = 4,0 m  
H = 4,5 m

TYYPPIKORJAUKSEN RAUDOITUS ON ESITETTY TÄLLÄ FONTILLA (LAATTA 370 mm)



| Teräsmäärät<br>VA = 4,0 m<br>H = 3,5 m | EN   |  | BN   |     | Tyyppisatja |     |                    | Mahdollinen rauditus |     |    |     |      |    |
|--|--|--|--|-----|-------------|-----|--------------------|----------------------|-----|----|-----|------|----|
|  | A <sub>s,v,aad</sub><br>mm <sup>2</sup> /m | A <sub>s,v,aad</sub><br>mm <sup>2</sup> /m | A <sub>s,v,aad</sub><br>mm <sup>2</sup> /m | M   | φ           | k   | mm <sup>2</sup> /m | φ                    | k   | mm | φ   | k    | mm |
| Keskellä                               | Kenttä                                     | 1147                                       | M  | M   | 16          | 200 | 1005               | 16                   | 150 | 16 | 150 | 1340 | ap |
|  | Nurkka                                     | 1140                                       | V  | M   | 16          | 150 | 1340               | 16                   | 150 | 16 | 150 | 1340 | yp |
|  | Jalka                                      | 975  | K  | M   | 16          | 200 | 1005               | 16                   | 300 | 12 | 300 | 1047 | ap |
|  | Kanta                                      | 1515                                       | K  | K/L | 20          | 180 | 1745               | 16                   | 150 | 16 | 600 | 1676 | yp |
| Reunalla                               | Kenttä                                     | 1129                                       | M  | M   | 16          | 200 | 1005               | 16                   | 150 | 16 | 150 | 1340 | ap |
|  | Nurkka                                     | 1250                                       | V  | M   | 16          | 150 | 1340               | 16                   | 150 | 16 | 150 | 1340 | yp |
|  | Jalka                                      | 890  | K  | M   | 16          | 200 | 1005               | 16                   | 300 | 12 | 300 | 1047 | ap |
|  | Kanta                                      | 1575                                       | K  | K/L | 20          | 180 | 1745               | 16                   | 150 | 16 | 600 | 1676 | yp |
| Kulma                                  | M  | 2035                                       | V  | M   | 16          | 150 | 1340               | 16                   | 300 | 12 | 300 | 1047 | yp |
|  | N  | 935  | K  | M   | 16          | 150 | 1340               | 16                   | 300 | 12 | 300 | 1047 | yp |
| S<br>E                                 | Kiin. x                                    | 775  | K  | M   | 16          | 200 | 1005               | 16                   | 300 | 12 | 300 | 1047 | yp |
|  | Kiin. y                                    | 570  | K  | M   | 12          | 125 | 905                | 12                   | 150 | 12 | 150 | 754  | mp |
|  | Kesk. x                                    | 630  | K  | M   | 16          | 200 | 1005               | 16                   | 300 | 12 | 300 | 670  | ap |
|  | Kesk. y                                    | 735  | K  | M   | 12          | 125 | 905                | 12                   | 150 | 12 | 150 | 754  | mp |

VA = 4,0 m  
H = 3,5 m

TYYPPIKOKON RAUDOITUS ON ESITETTY TÄLLÄ FONTILLA (LAATTA 350 mm)  
EHDOTETTU RAUDOITUS ON ESITETTY TÄLLÄ FONTILLA (LAATTA 370 mm)

