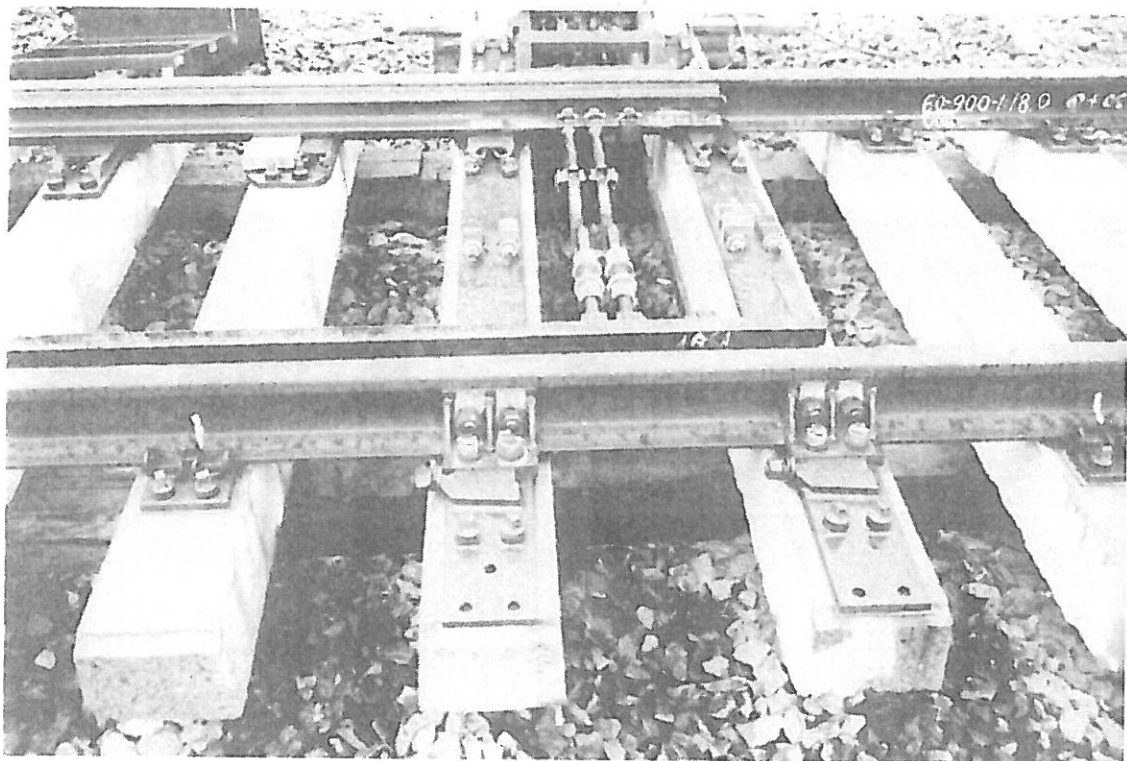


**PÄÄLLYSRAKENNETÖIDEN YLEISET
LAATUVAATIMUKSET
(PYL)**

OSA 3 VAIHDETYÖT



**PÄÄLLYSRAKENNETÖIDEN YLEISET LAATUVAATIMUKSET
(PYL)**

OSA 3 VAIHDETYÖT

RHK
RATAHALLINTOKESKUS
KAIVOKATU 6, PL 185
00101 HELSINKI

PUH. (09) 5840 5111
FAX. (09) 5840 5100
SÄHKÖPOSTI: info@rhk.fi

ISBN 952-445-018-6
ISSN 1456-1220

9.8.1999

**PÄÄLLYSRAKENNETÖIDEN YLEISET LAATUVAATIMUKSET
(PYL)**

Ratahallintokeskus on hyväksynyt PYL:n osan 3 Vaihdeyöt

Ylijohtaja



Ossi Niemimuukko

Teknisen yksikön päällikkö



Markku Nummelin

Voimassa 1.9.1999 lukien.

SISÄLLYSLUETTELO

3.0	YLEISET VAATIMUKSET JA OHJEET	3
3.1	ELEMENTIN POISTOA EDELTVÄT TYÖT	4
3.10	Rakenteiden, kaapeleiden ja johtojen sijainnin selvittäminen, suojaaminen ja siirtäminen	4
3.11	Varastopaikkojen rakentaminen	5
3.12	Vaihdealueen raide-elementtien rakentaminen	5
3.13	Baliisien ja nopeusmerkkien asentaminen	5
3.14	Kiskojen ankkurointi jatkuvakiskoraiteilla	5
3.15	Kiskojen katkaisu	6
3.16	Vaihteen irrotus turvalaitteista	8
3.17	Kiinteisiin sähkölaitteisiin kohdistuvat työt	8
3.18	Routalevyjen asentaminen sepelinpuhdistuskoneella	8
3.19	Kelpoisuuskirja	8
3.2	ELEMENTTIEN POISTO	9
3.20	Ohitusjohdinten asennus	9
3.21	Ohitusjohdinten, sidekiskojen ja sidekiskopuristimien irrotus ja kerääminen varastopaikalle	9
3.22	Vanhon elementtien nostaminen ja siirtäminen varastopaikalle	9
3.23	Poistetun materiaalien käsittely	10
3.24	Kelpoisuuskirja	10
3.3	ELEMENTTIEN ASENNUS	11
3.30	Pohjan rakentaminen	13
	3.301 Vanhan massan poisto	13
	3.302 Johtoteiden rakentaminen	13
	3.303 Tukikerroksen alaosan rakentaminen	13
3.31	Uusien elementtien käsittely	15
3.32	Elementtien asennus	16
3.33	Sepelöinti	17
3.34	Tuenta	18
3.35	Kelpoisuuskirja	18
3.4	VIIMEISTELY- JA JÄLKITYÖT	19
3.40	Liittäminen turvalaitteisiin	19
3.41	Kiinteisiin sähkölaitteisiin kohdistuvat työt	19
3.42	Tuenta ja sepelöinti	19
3.43	Vaihteen puhdistus	20
3.44	Vaihteen säätö	20
3.45	Jatkuvaksihitsaus ja eristyksien valmistus	21
3.46	Muut vaihteeseen liittyvät työt	22
3.47	Kelpoisuuskirja	22
	VIITTEET	23

Vaihde on raiteiden liityntäkohta, jossa liikenne voidaan ohjata raiteelta toiselle. Vaihteisiin kuuluvat myös raideristeykset, joissa kaksi raidetta risteää toisiaan.

Vaihteet jaetaan neljään erilaiseen ryhmään:

- yksinkertaiset vaihteet (YV),
- kaksoisvaihteet (KV),
- risteysvaihteet (yksipuolinen YRV ja kaksipuolinen KRV) ja
- raideristeykset (RR).

Vaihteeseen kuuluu vaihdealue, joka alkaa $V/2$ m (V = suurin sallittu nopeus km/h) ennen vaihteen etujatkosta ja päättyy yhtä kaukana takajatkosten jälkeen. Lyhin vaihdealueen pituus on 50 m jatkoksista.

Vaihteisiin käytettävien osien tulee olla RAMOn osan 4 “Vaihteet” /3/ ja teknisten toimitusehtojen mukaisia.

Vaihteen asennon tulee olla RAMOn osien 2 “Radan geometria” /1/ ja 14 “Vaihteiden tarkastus ja kunnossapito” /8/ geometriavaatimusten mukainen.

3.0 YLEISET VAATIMUKSET JA OHJEET

PYL:n tarkoitus on toimia työkohtaisen suunnittelun taustatukena kuitenkin niin, että sen esittämää laatua alemmaa laatua ei saa suunnitella tai rakentaa ilman Ratahallintokeskuksen erillistä lupaa..

Tätä PYL:n osaa 3 “Vaihdeyöt” noudatetaan vaihdeyöissä niiltä osin kuin työkohtaisissa työselityksissä ei vaihdeyöiden suorittamista, laatua ja laaduntarkkailua ole tarkemmin tai toisin kuvattu. Urakkasopimukseen liitetyt työkohtaiset työselitykset menevät pätemisjärjestyksessä tämän asiakirjan edelle. Töiden sisältö ja laajuus määritellään aina urakka-asiakirjoissa.

Päivitetty luettelo noudatettavista asiakirjoista on esitetty Ratahallintokeskuksen internet-sivuilla osoitteessa www.rhk.fi/normit.htm.

Kiinteisiin sähkö- ja turvalaitteisiin sekä alus- ja pohjarakenteisiin kohdistuvia töitä ei käsitellä PYL:ssä. Edellä mainittuja töitä voidaan tehdä ennen, jälkeen ja tässä PYL:ssä esitettyjen töiden aikana.

Vaihteen kuntoarvion perusteella päätetään poistettavan vaihteen tai vaihteen osien vaihtotarve. Kuntoarvio tehdään RAMOn osan 14 “Vaihteiden tarkastus ja kunnossapito” /8/ mukaisesti. Siihen tulee liittää mukaan viimeisin ultraäänitutkimuksen tarkastuspöytäkirja.

Rautateiden päällysrakennetöistä laaditaan kelpoisuuskirja. Kelpoisuuskirja sisältää työ- ja laatusuunnitelman sekä sen mukaiset valmistus- ja mittauspöytäkirjat sekä laatu-poikkeamaraportit, joissa esitetään myös kaikki työnaikaiset muutokset ja poikkeamien edellyttämät korjaukset. Kuntoarvio liitetään poistettavan vaihteen asiakirjoihin.

3.1 ELEMENTIN POISTOA EDELTÄVÄT TYÖT

Edeltävät työt voi aloittaa urakka-asiakirjassa esitetyn ajankohdan mukaisesti.

Työkohtaisessa työselityksessä esitetään vähintään seuraavat asiat:

- poistettavat tai siirrettävät rakenteet, kaapelit ja johdot,
- raiteen katkaisutapa,
- radasta poistettavat materiaalit,
- turvalaitteisiin ja kiinteisiin sähkölaitteisiin kohdistuvat työt,
- tukikerroksen ja alusrakenteen nykyinen laatu,
- routalevyjen asentaminen ja
- vaihteen kuntoarvio.

Työ- ja laatusuunnitelmassa esitetään vähintään seuraavat asiat:

- työstä vastaavat henkilöt yhteystietoineen,
- työssä käytettävä kalusto ja organisaatio,
- ankkurointikohtat,
- varastopaikkojen sijainti,
- suojattavat ja siirrettävät rakenteet, kaapelit ja johdot sekä niille tehtävät toimenpiteet,
- kiskojen katkaisupituudet,
- radasta poistettavien materiaalien käsittely
- poistettavien elementtien pituus ja nostokohtat ja
- baliisien ja nopeusmerkkien sijoitus sekä asentamisesta vastaava organisaatio.

Edeltäviin töihin kuuluvat seuraavat työt:

- rakenteiden, kaapeleiden ja johtojen sijainnin selvittäminen, suojaaminen ja siirtäminen,
- varastopaikkojen rakentaminen,
- raide-elementtien rakentaminen,
- baliisien ja nopeusmerkkien asentaminen,
- kiskojen ankkurointi jatkuvakiskoraiteilla,
- kiskojen katkaisu,
- vaihteen irrotus turvalaitteista,
- kiinteisiin sähkölaitteisiin kohdistuvat työt ja
- routalevyjen asentaminen raiteeseen sepelinpuhdistuskoneella.

3.10 Rakenteiden, kaapeleiden ja johtojen sijainnin selvittäminen, suojaaminen ja siirtäminen

Lähellä sijaisevien rakenteiden, kaapeleiden ja johtojen sijainnin selvittäminen, suojaaminen tai siirto tehdään niin, että ne eivät vahingoitu työn aikana. Kaapeleita ja johtoja on siirrettävä tarvittaessa.

3.11 Varastopaikkojen rakentaminen

Varastopaikkojen tulee olla tasaisia, kuivia ja riittävän laajoja varastoitaville materiaaleille.

3.12 Vaihdealueen raide-elementtien rakentaminen

Raide-elementit rakennetaan tasaisella alustalla, josta ne ovat helppo nostaa ja kuljettaa raiteeseen. Raide-elementit rakennetaan mahdollisimman pitkiksi, jotta turhilta ylimääräisiltä hitseiltä vältyttäisiin. Paikalla rakennettaessa suositellaan käytettävän V/2 m pituisia kiskoja.

Raide-elementtejä rakennettaessa otettava huomioon, että pölkkyjako on oikea. Pölkkyjaon toleranssi on ± 15 mm puuvaihdepölkkyillä ja ± 10 mm betonivaihdepölkkyillä. Huolehditaan siitä, että kiskon pään etäisyys lähimmästä pölkystä on oikea.

Elementtien sallitut nostokohdat on esitetty kirjeessä "Ratakiskojen käsittely työmaalla" RHK 1113/731/98 /10/.

3.13 Baliisien ja nopeusmerkkien asentaminen

Baliisit ja nopeusmerkit asennetaan RAMOn osan 6 "Turvalaitteet" /5/ mukaisesti.

3.14 Kiskojen ankkurointi jatkuvakiskoraiteilla

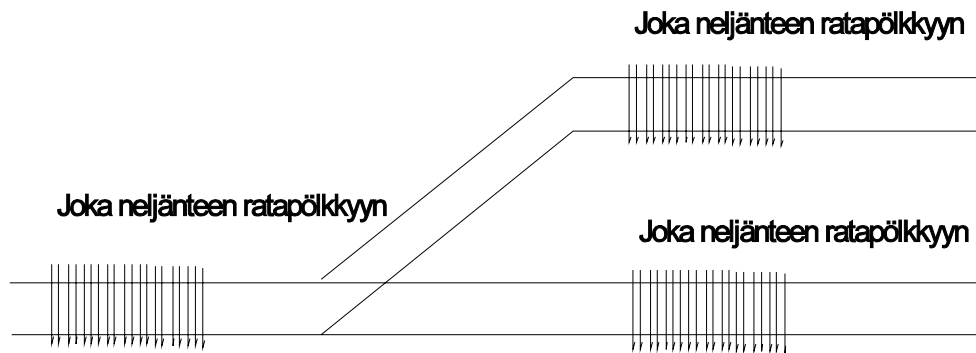
Kiskojen ankkuroinnilla varmistetaan, että uuden vaihteen jatkuvaksihitsauksen jälkeen neutralointi 75 m matkalta riittää.

Kiskot ankkuroidaan aina neutraalilämpötila-alueella (+12 °C - +22 °C) vaihdealueen kummaltakin puolelta.

Hyväksytyt kiskoankkurit on esitetty RAMOn osassa 3 "Radan rakenne" /2/.

Ankkuroinnissa asennetaan kiskoankkurit ratapölkyn molemmin puolin estämään kiskojen liikettä kumpaakin suuntaan. Ankkurit kiinnitetään joka neljänteen ratapölkkyyn, yhteensä 20 kappaleeseen, joten yhteensä ankkureita tarvitaan 80 tai 120 kappaletta kuvan 1 mukaisesti.

Mathée-kiskoankkureiden lukkoja lyödessä on käytettävä lyöntiin suunniteltua välikappaletta. Myöskään ankkurin "lukkoa" ei saa lyödä pohjaan saakka vaan oikeaoppisesti puoleen väliin.

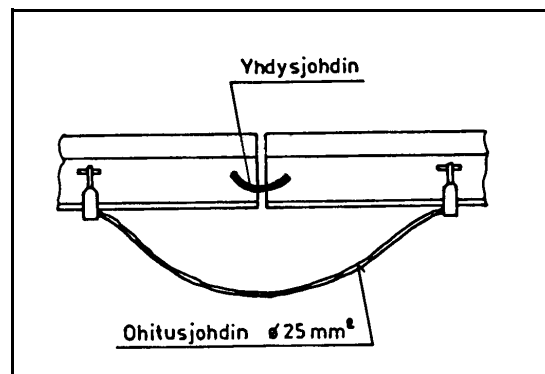


Kuva 1 Kiskoankkureiden asennuskohdat

3.15 Kiskojen katkaisu

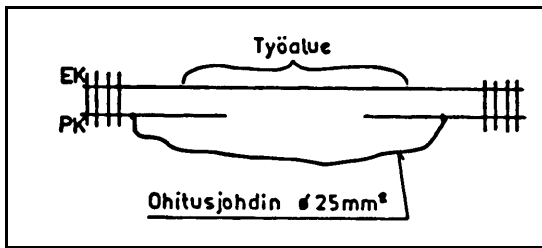
Kiskojen katkaisuun kuuluu sahausmonttujen kaivu, ohitusjohdinten asennus, kiskojen katkaisu sahaamalla, vanhojen maadoitusjohtojen katkaisu, nostokohtien merkitseminen elementteihin ja koukkumonttujen kaivu sekä sidekiskojen ja sidekiskopuristimien asennus tarvittaessa.

Turvalaitteiden vuoksi raiteissa ja vaihteissa olevat, vaihdetöiden takia irrotetut yhdysjohtimet ovat asennettava uudelleen paikalleen. Sähköradalla tulee ennen paluuvirtakiskon yhdysjohtimen irrottamista asentaa ohitusjohdin (kuva 2). Ohitusjohdin poistetaan yhdysjohtimen kiinnityksen jälkeen (RAMOn osa 5 ”Sähköis-tetty rata /4/).

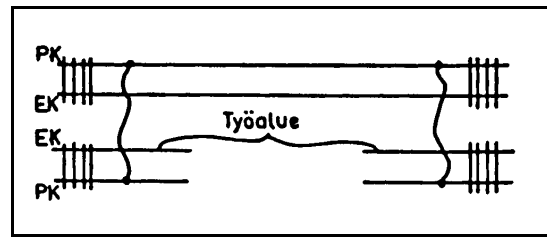


Kuva 2 Ohitusjohtimen asennus

Sähköradalla on aina varmistettava, että paluuvirtapiiriä ei katkaista. Paluuvirta voidaan johtaa työskentelyalueen ohi ohitusjohtimella tai kaksiraiteisella radalla käyttäen viereisen raiteen paluuvirtakiskoa kuvien 3 ja 4 esittämällä tavalla.

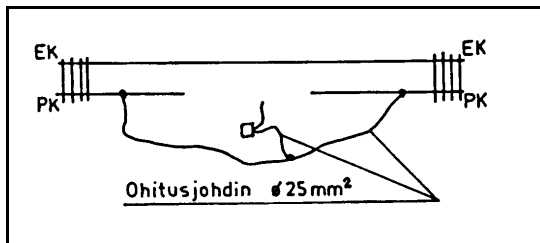


Kuva 3 Työskentelykohteen ohitus paluuvirtapiirissä. EK = eristyskisko ja PK = paluuvirtakisko



Kuva 4 Työskentelykohteen ohitus paluuvirtapiirissä. EK = eristyskisko ja PK = paluuvirtakisko

Rakenteet (esim. ratajohtopylväät, opastimet, väliaidat, sillat jne.), joiden maadoitusjohtimet joudutaan irrottamaan paluuvirtakiskosta työn yhteydessä, tulee yhdistää tilapäiseen paluuvirtapiiriin kuvan 5 mukaisesti (tilapäinen ohitusjohdin, viereisen raiteen paluuvirtakisko) ennen maadoitusjohtimen irrottamista. Turvalaitesuunnitelmasta on varmistettava mikä kisko on paluuvirtakisko.

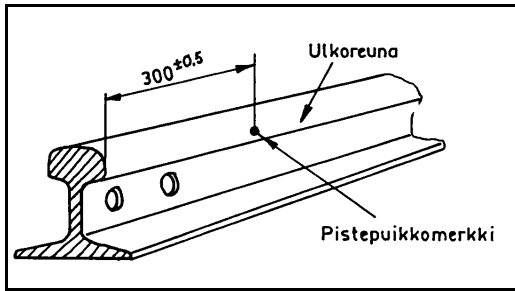


Kuva 5 Rakenteiden väliaikainen maadoitusjohdin. EK = eristyskisko ja PK = paluuvirtakisko

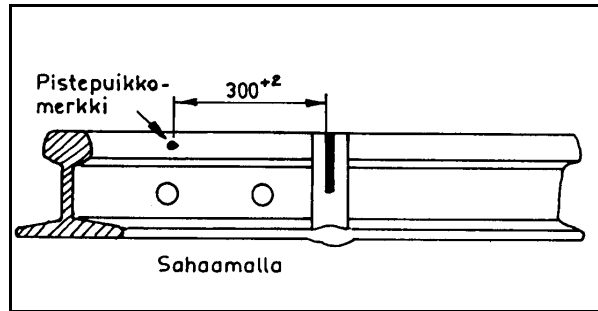
Kiskot tulee katkoa mahdollisimman pitkiksi ja sovittaa katkaisut sellaisiin paikkoihin, että hitsin läheisyys ei estä kiskon myöhempää käyttöä. Kiskojen luokittelu tehdään RAMOn osan 13 “Radan tarkastus” /7/ mukaisesti. Käytettyjen kiskojen sallitut jatkosmäärät ilmoitetaan RAMOn osassa 19 “Jatkuvakiskoraiteet ja -vaihteet” /9/. Katkaisussa otettava huomioon myös poistettavien elementtien pituus. Vaihte katkaistaan siten, että kielisovitus- ja risteuselementti eivät lyhene.

Vaihteen ulkopuolella viimeinen katkaisupari tehdään niin, että kiskoja vaihdettaessa jää katkaisuvaraa n. 300...600 mm.

Kisko katkaistaan aina sahaamalla. Vaihteenosien kiskonpäiden sijainnit ovat merkitty katkaisuja varten hamaran ulkoreunaan pistepuikolla 300 mm etäisyydelle kiskojen päistä kuvan 6 mukaisesti. Katkaisu suoritetaan kuvan 7 mukaiselta etäisyydeltä. Ellei merkintää löydy on katkaisukohta tarkistettava vaihteosien piirustuksista.



Kuva 6 Kiskonpään pistepuikkomerkintä vaihteenosissa



Kuva 7 Vaihteenosan poisto, katkaisu laikkakoneella

3.16 Vaihteen irrotus turvalaitteista

Tehdään työkohtaisen työselityksen turvalaitteita koskevan kohdan mukaisesti.

3.17 Kiinteisiin sähkölaitteisiin kohdistuvat työt

Tehdään työkohtaisen työselityksen kiinteitä sähkölaitteita koskevan kohdan mukaisesti.

3.18 Routalevyjen asentaminen sepelinpuhdistuskoneella

Mikäli on odotettavissa suuria jälkipainumia ja työraako on lyhyt, on routasuojaus tehtävä omana työvaiheena ennen vaihteen asennusta yhdessä työraossa koko vaihteen kohdalta. Tämän mahdollistaa työhön suunniteltu sepelinpuhdistuskone. Routalevyjen asentamisessa sepelinpuhdistuskoneella noudatetaan "Tukikerroksen vaihto- / puhdistustyön yleiset laatuvaatimukset" -ohjetta /11/.

Mikäli työraako on pitkä, mutta jälkipainumia on odotettavissa, voidaan raiteenvaihto ja routasuojaus tehdä samalla kerralla. Raide-elementtien tekoon voidaan käyttää työkiskoja ja uudet kiskot vaihdetaan vasta vaihde-elementtien asennuksen yhteydessä.

Hyvin lyhyissä työraoissa työskenneltäessä voidaan vaihtaa ensin vaihdealueen ratapölkkyt. Sen jälkeen asennettavan vaihteen levityksen kohdalle asennetaan routalevyt kaivamalla ja muulle vaihdealueelle sepelinpuhdistuskoneella. Kaivamisen yhteydessä rakennetaan välikerros ja vaihdetaan uusi raidesepeli. Lopuksi vaihdealueelle vaihdetaan uudet kiskot ja työraakojen pituudesta riippuen vaihde asennetaan niin monta elementtiä kerrallaan kuin mahdollista.

3.19 Kelpoisuuskirja

Kelpoisuuskirjaan liitetään vähintään seuraava:

- työ- ja laatusuunnitelma.

3.2 ELEMENTTIEN POISTO

Elementtien poisto voidaan aloittaa, kun alustavat työt ovat tehty ja uudet asennettavat elementit ovat työmaalla.

Työkohtaisessa työselityksessä esitetään vähintään seuraavat asiat:

- poistettavien elementtien pituudet, nostaminen, siirtäminen, varastointi ja uusiokäyttö,
- kääntölaitteiden käsittely ja
- syntyvät jätteet.

Työ- ja laatusuunnitelmassa esitetään vähintään seuraavat asiat:

- työstä vastaavat henkilöt yhteystietoineen,
- nostosuunnitelma (nostokalusto, nostojärjestys, nostokohdat ja varakalusto),
- ohitusjohtimien, sidekiskojen ja sidekiskopuristimien käsittely ja varastopaikka,
- ehjien ja käyttökelpoisten poistettavien materiaalien käsittely ja niiden sijoituskohte ja
- jätteenkäsittely.

Elementtien poistoon kuuluvat seuraavat työt:

- työmaan ohittavan ohitusjohtimien asennus,
- ohitusjohdinten, sidekiskojen ja sidekiskopuristimien irrotus ja kerääminen varastointipaikalle,
- vanhojen elementtien nostaminen ja siirtäminen varastointipaikalle ja
- poistettujen materiaalien käsittely.

3.20 Ohitusjohdinten asennus

Ohitusjohtimet asennetaan kohdan 3.15 mukaisesti.

3.21 Ohitusjohdinten, sidekiskojen ja sidekiskopuristimien irrotus ja kerääminen varastopaikalle

Työt tehdään työ- ja laatusuunnitelmien mukaisesti estäen materiaalin rikkoutumisen ja häviäminen.

3.22 Vanhojen elementtien nostaminen ja siirtäminen varastopaikalle

Elementit nostetaan työ- ja laatusuunnitelmassa esitetyn nostosuunnitelman mukaisesti. Elementtien nostossa ja siirtämisessä noudatetaan kirjettä "Ratakisko-

jen käsittely työmaalla” RHK 1113/731/98 /10/ ellei työkohtaisessa työselityksessä ole toisin ilmoitettu.

3.23 Poistetun materiaalien käsittely

Ehjä ja käyttökelpoinen materiaali lajitellaan uusiokäytettäväksi. Käyttökelvoton tavara ja jäte siivotaan työmaalta heti ja käsitellään asianmukaisesti.

Poistettu materiaali on pidettävä tallessa ja ehjänä.

Vanhoja käyttökuntoisia raide- ja vaihdepölkkyjä käsitellään samalla tavalla kuin vastaavia uusia.

Ratakiskojen ja raide-elementtien käsittelyssä noudatetaan kirjettä “Ratakiskojen käsittely työmaalla” RHK 1113/731/98 /10/.

Käsittelyn aikana materiaaleihin ei saa kohdistua haitallisia kuormituksia tai iskuja.

Jos kielisovitus poistetaan kokonaisuutena elementtinä ja se menee kunnostettavaksi sekä käyttöön tai tulevaa käyttöä ei tiedetä, tulee nostossa käyttää nostamiseen suunniteltua nostopalkkia, joka estää vahingollisten muodonmuutosten syntymisen. Vanhojen vaihde-elementtien nostopisteet on esitettävä työ- ja laatusuunnitelmassa.

Vaihde-elementit ja vaihteiden varusteet eivät saa vaurioitua varastoitaessa. Vanhat vaihde-elementit välivarastoidaan tasaiselle alustalle siten, että kiskot ja pitkät pölkkyt eivät pääse taipumaan. Jouduttaessa varastoimaan betonipölkkyvaihteita on noudatettava kohdan 3.41 varastointiohjeita.

Kääntölaitteiden käsittely tulee ilmetä työkohtaisessa työselityksessä.

3.24 Kelpoisuuskirja

Kelpoisuuskirjaan liitetään vähintään seuraavat:

- työ- ja laatusuunnitelma ja
- määräluettelo uusiokäytettävistä ja rikkoutuneista materiaaleista.

3.3 ELEMENTTIEN ASENNUS

Elementtien asennuksen ajankohta ilmenee urakka-asiakirjoista.

Työkohtaisessa työselityksessä esitetään vähintään seuraavat asiat:

- asennettavat elementit,
- sepelinvaihdon rajat sekä käytettävä raidesepeliluokka,
- vaihde-elementtien kuljetusvaunujen suunta ja järjestys,
- vaihteen asennuspiirustukset,
- pölkkytyspiirustukset, jos vaihdeliitynnöissä on normaalista poikkeava geometria,
- rakennettavat johtotiet ja alitukset ja
- vaadittava stabilointi ja tuenta.

Työ- ja laatusuunnitelmassa esitetään vähintään seuraavat asiat:

- työstä vastaavat henkilöt yhteystietoineen,
- nostosuunnitelma (nostokalusto, nostojärjestys, nostokohdat ja varakalusto),
- pitkien vaihdepölkkyjen asentaminen,
- massansiirtosuunnitelma (järjestys, vanhan massan uusiosijoituskohde ja käytettävä kalusto),
- johtoteiden rakentamissuunnitelma (järjestys, tiivistyskalusto ja alitustavat)
- paikalleen mittaussuunnitelma,
- sepelöinti- ja tiivistyssuunnitelma (käytettävä kalusto ja töiden järjestys)
- kääntölaite- ja asetinpölkkyjen tuenta ja
- baliisit ja nopeusmerkit sekä niiden sijainti.

Elementtien asennukseen kuuluvat seuraavat työt:

- pohjan rakentaminen,
- vanhan massan poisto
- johtoteiden rakentaminen,
- uusien elementtien käsittely ja asennus,
- sepelöinti ja
- tuenta.

Saatavan työraon pituus määrää asennustavan ja -järjestyksen. Mitä lyhyempi on työrajo, sitä pienempiin osiin työ on jaettava. Monet aloitukset ja lopetukset eivät saa aiheuttaa vaihteeseen haitallisia epäjatkuvuuskohtia.

Asennuksen jälkeen vaihteen tulee täyttää työkohtaisessa työselityksessä asetetun geometriavaatimukset.

PYL 3 Vaihdeytöt

Liikenteelle luovutettua vaihdetta on tarkkailtava, jotta jälkipainumat pysyvät sallituissa rajoissa teräsosien pysyvien muodonmuutosten ehkäisemiseksi ja vaihteen toimivuuden varmistamiseksi.

Jatkuvakiskoiksi hitsattavat vaihteet tulee asentaa normaalisti taulukon 1 mukaisissa kiskolämpötiloissa.

Taulukko 1 Jatkuvakiskoiksi hitsattavien vaihteiden normaali asennuslämpötila

Vaihde	Asennuslämpötila
1:9...1:18	-5...+25 °C
1:20...1:26	±0...+20 °C

Näiden vaihteiden asennuksessa tulee vaihteen etu- ja takajatkoksiin jättää vaihteiden pituuden ja asennuslämpötilan mukaan taulukon 2 mukaiset jatkosraot. Asennuslämpötila ja -rako merkitään liidulla kiskon jalkaan.

Taulukko 2 Vaihteen etu- ja takajatkokseen jätettävät jatkosraot vaihteen pituudesta ja asennuslämpötilasta riippuen (RAMO osa 19 "Jatkuvakiskoraiteet ja -vaihteet" /9/).

Asennuslämpötila °C	Vaihteen pituus (m)				
	≤ 25	26...50	51...75	76...100	> 100
	Asennusrako (mm)				
(-10... -5)	20	22	-	-	-
-5...0	15	18	22	-	-
0...9	10	13	18	20	22
10...20	5	5	8	10	10
21...25	0	0	0	-	-

Mikäli taulukon 2 mukaisia asennusrakoja ei voida asennusajankohdan tai -menetelmän vuoksi noudattaa, tulee ne säätää pikimmiten oikeiksi.

Vaihteissa, joiden säde on korkeintaan 300 m, ei sisäisten jatkosten hitsausta varten tarvitse jännityksiä tasata eikä neutraloida, kun ne voidaan hitsata 0...35°C:n lämpötiloissa. Etu- ja takajatkokset, joilla vaihde yhdistetään vaihdealueen raide-elementteihin, on hitsattava 10...25°C:n lämpötiloissa. Sen sijaan

pitkissä vaihteissa tulee välikiskojen jännitykset tasata ja neutraloida 12...22°C:n lämpötiloissa ennen sisäisten jatkosten hitsausta. Jos vaihteessa on kääntyväkärkinen risteys, tulee takajatkosalueen raiteet neutraloida toisaalta risteuksen ja toisaalta kielisovitusien tukikiskojen takajatkoksiin saakka.

3.30 Pohjan rakentaminen

Ennen pohjan rakentamista selvitetään mahdollisten kaapelien ja putkistojen reitit, ja suunnitellaan niiden suojaus. Samoin on myös suojattava kiskot, jotka voivat vahingoittua ylikulussa.

Tasaisuusvaatimuksissa noudatetaan tukikerroksen vaihto- / puhdistustyön yleisiä laatuvaatimuksia /11/.

Massan- / sepelinvaihdon raja ei saa olla hitsaus- / eristysjatkoksen kohdalla.

3.301 Vanhan massan poisto

Vanha massa poistetaan vähintään tasoon kv-550 mm betoniratapölkkyraiteessa ja kv-450 mm puuratapölkkyraiteessa sekä vähintään 200 mm tulevan vaihteen vaihdepölkkyjen päiden ulkopuolelta. Erityisesti on muistettava kosketin- ja kääntölaitepölkkyjen kohdat.

Heti vaihdealueen ulkopuolella oleva raideosuus ei saa olla työkohtaisessa työselityksessä esitetyn korkeuden yläpuolella, tällainen raideosuus on laskettava esitetyn korkeuden alapuolelle esim. kahmarikauhaa apuna käyttäen.

3.302 Johtoteiden rakentaminen

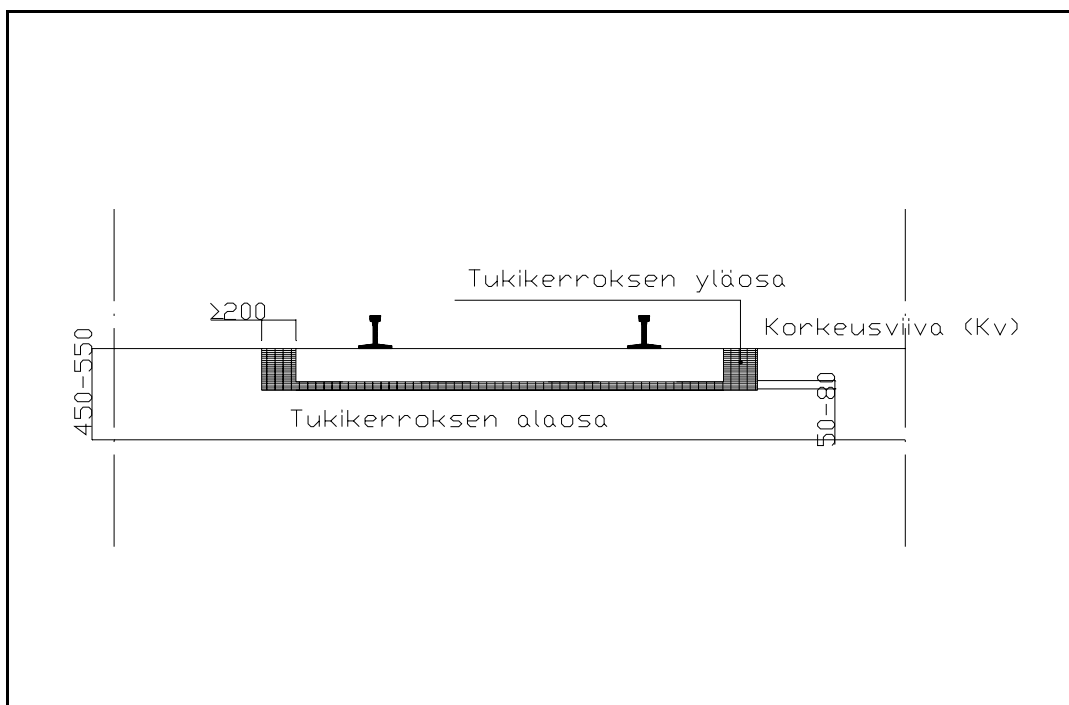
Vanhan massan poiston yhteydessä tulee tehdä kaikki tarvittavat kaapeli- ja ym. alitukset. Työkohtaisessa työselityksessä tulee ilmetä alitusten kohdat. Alituksen rakentaminen kielisovituksen kohdalla kaivamalla on vaihteen asennuksen jälkeen ehdottomasti kielletty.

Johtotiet tehdään Johtoteiden yleinen työselitys RHK 243/731/99 /12/ mukaisesti.

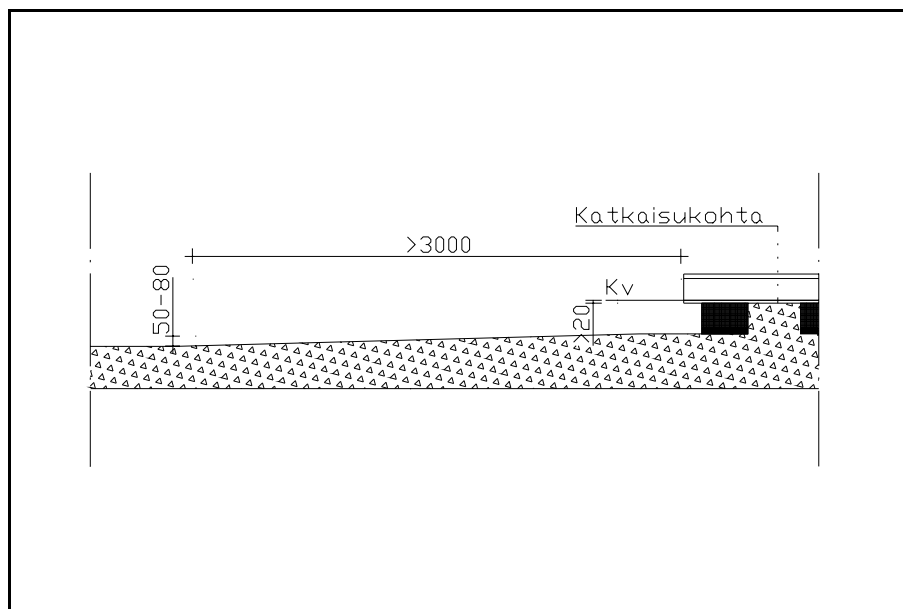
3.303 Tukikerroksen alaosan rakentaminen

Uuden raideseppelin tulee täyttää rataosalle asetetut raideseppelin laatuvaatimukset. Vaihteissa käytettävä raideseppeliluokka esitetään työkohtaisessa työselityksessä. Tukikerroksen alaosan yläpinnan tulee olla tiivistämisen jälkeen tasainen ja 50-80 mm alle tavoitellun pölkyn alapinnan (kuva 8).

Vanhan ja uuden raiteen liittymiskohtaan on tehtävä viiste (kuva 9), jonka pituus on raiteen pituussuunnassa vähintään 3 m. Viisteen matkalla muutetaan tasoa 50 - 80 mm tukikerroksen alaosan yläpinnan tasosta vanhan raiteen pölkkyjen alapinnan tasoon.



Kuva 8 Tukikerroksen jako ala- ja yläosaan



Kuva 9 Vanhan ja uuden raiteen liittymiskohtaan tehtävä viiste

3.31 Uusien elementtien käsittely

Vaihte-elementit tulevat siinä järjestyksessä kuin työkohtaisessa työselityksessä on esitetty.

Vastaanottajalle eli asennustyöstä vastaavalle urakoitsijalle luovutetaan vaihteen luovutuspyötkirja, tarvikeluettelo, mahdollinen pölkytyspiirustus ja palauteraporttilomake. Nämä asiakirjat luovuttaa vaihdetoimittaja.

Vaihteet toimitetaan yleensä täysin varusteltuina, paitsi 1:26-vaihte. Vaihteeseen kuuluvat etu- ja takajatkospölkyt toimitetaan irrallaan valmiiksi levytettyinä ja mukana seuraa pakkauslaatikko, jossa on vaihteeseen kuuluvia osia. Työstä vastaavan tulee tarkastaa vaihteen osat tarvikeluettelon mukaisesti. Osien kunnan tarkastaminen voidaan suorittaa silmämääräisesti. Erityisesti on tarkastettava vaihdepölkyjen sijainti ja suoruus. Ne ovat voineet liikkua kuljetuksen aikana. Tarkistusta helpottaa vaihdepölkyjen keskelle kiskonjalkaan maalatut keltaiset väripilkut. Ilmenneet eroavuudet ja ongelmat tuotteessa tai toimituksessa sekä ehdotukset korjaavista ja ehkäisevistä toimenpiteistä tulee kirjoittaa palauteraporttiin ja lähettää kirjeitse tai faksilla vaihteiden ja vaihdeosien tilaajalle sekä vaihdetoimittajalle.

Ilmenneet viat ja puutteet tulee mahdollisuuksien mukaan korjata ennen asentamista.

Vaihte-elementtejä ei saa varastopaikoilla pinota päällekkäin, koska etenkin risteuspölkyt sekä asetinpölkyt ovat tällöin "tyhjän päällä" ja taipuvat jo varsin lyhyenkin varastoinnin aikana jopa 8-9 mm.

Alustan tulee olla ehdottoman tasainen. Mikäli alusta ei ole tasainen, on pölkyt tuettava n. 500 mm etäisyydeltä päistään. On myös varmistettava, että kaikki pitkät pölkyt (esim. asetinpölkyt) ovat tuetut ja pölkytyspiirustuksen mukaisessa asennossa.

Välivarastointia tulee välttää mahdollisimman paljon.

Vaihte-elementtejä käsiteltäessä eivät vaihdepölkyt saa liikkua eikä vahingoittua. Metalliosiin ei saa kohdistua vahingoittavia kuormituksia.

Vaihte-elementtejä ei saa riiputtaa, työntää tai lyödä millään tavalla. Vaihte-elementit tulee nostaa aina nostoon suunnitellulla nostopalkilla tai vaihteenasennuskoneella elementtiin merkityistä nostokohdista.

Raide-elementtien nostossa noudatetaan kirjettä "Ratakiskojen käsittely työmaalla" RHK 1113/731/98 /10/.

Vaihte-elementtien kuljetusvaunujen käsittelyssä tulee noudattaa niiden käyttöohjeita ja polttomoottorikäyttöisen hydraulikoneikon käyttöohjeita, jotta vaunujen ja samalla elementtien kääntäminen vaakatasoon tapahtuisi oikein.

Vaihde-elementit voidaan nostaa kuljetusvaunuista vasta, kun niiden kuormaustaso on käännetty vaakatasoon.

1:26-vaihteen kielisovituselementtiä saa nostaa ainoastaan kahdella yhteen kytkeyllä vaihteenasennusyksiköllä.

3.32 Elementtien asennus

Vaihde-elementit nostetaan asennusalustalle lopulliselle paikalle. Asennustarkkuuden tulee olla ± 25 mm. Elementtejä ei saa missään tapauksessa vetää tai työntää enää maassa. Vaihde saatetaan lopulliseen asemaan tukemiskoneella.

Ennen nostoa poistetaan tavoitetason yläpuolelle jääneet yksittäiset sepelirakeet. Tällöin elementit jäävät aina tasaisesti haluttuun korkeustasoon.

Kaikki vaihteessa olevat ruuvit ja mutterit kiristetään RAMOn osan 4 "Vaihteet" /3/ mukaisiin momentteihin.

Kaikki elementit liitetään toisiinsa sidekiskoilla. Niitä asennettaessa tarvitaan Pandrol-kiinnitystä käytettäessä raide-elementtien osalta leikatut eristimet, jotta sidekiskot mahtuvat paikoilleen. Eristimet tulee vaihtaa ehjiin hitsauksen jälkeen.

Sidekiskon asennuksen yhteydessä asennetaan ohitusjohdin sidekiskopuristimessa sille varattuun paikkaan.

Sidekiskon ruuveja kiristettäessä naputetaan lekalla sidekiskoon, jotta se hakeutuu oikeaan paikkaan.

Termitihitsaus edellyttää, ettei 100 mm lähempänä kiskon päätä ole sideruuvien reikää eikä ratapölkkyä. Myös tilapäisjatkoksien tulee täyttää nämä ehdot.

Jatkosparit ovat pyrittävä tekemään vähintään kolmen pölkkyvälin sisälle, jotta ne pystytään hitsaamaan yhtä aikaa.

Muutoin tilapäisjatkoksissa noudatetaan kirjettä "Ratakiskojen käsittely työmaalla" RHK 1113/731/98 /10/.

Liitettäessä vaihdealueella 60E1-kisko 54E1-kiskoon käytetään 54E1-sidekiskosta koneistettua liityntäsidekiskoa. Liityntä tulee hitsata mahdollisimman pian, viimeistään ennen kuin kuormitus ylittää 100 000 Brt. Liityntäkohdassa korjataan ratapölkkyjako oikeaksi.

Yhdyslevyt, jotka vähentävät kääntölaitteisiin kohdistuvia kuormituksia, asennetaan ennen sepelöintiä.

Kielisovituksen tukikiskojen ulkosivussa sijaitsevat lämpöeristeet saa asentaa vasta tukemisten jälkeen.

Ennen lopullisten sähkökääntölaitteiden asentamista ja käyttöönottoa tulee vaihteen kielet salvata läpikulkuksi kielisalvoilla ja lukita. Salpauksessa ja lukituk-
sessa noudatetaan Kielisalvan asennusohjeita /13/ sekä työaikaiset pääraiteiden
vaihteiden valvonnat -ohjeita /14/.

1:26-vaihteessa on kääntyväkärkinen risteys ja pitkät kääntölaitteen pölkkyt (neljä
kappaletta), jotka täytyy asentaa työmaalla. Pölkkyjen asentamisessa on huolehdit-
tava etteivät ne vahingoitu. Pölkkyjä tulee nostaa nostoliinoilla. Pölkkyjen asenta-
minen esitetään työ- ja laatusuunnitelmassa.

Kääntyväkärkinen risteys tulee salvata ennen lopullisten sähkökääntölaitteiden
asentamista ja käyttöönottoa. Liikennettä ei saa päästää poikkeavalle raiteelle
ennen lopullisten sähkökääntölaitteiden käyttöönottoa.

Takajatkosalue tulee koota seuraavasti:

- Takajatkosalueen kokoaminen aloitetaan tarkastamalla risteys-vastakis-
koelementin kiskojen kohtisuoruus siihen tarkoitettulla suorakulmalla.
Tämän jälkeen ladotaan betonipölkkyt numeroittain oikeille paikoilleen.
Pölkkyjärjestys ja -jako selviää pölkkytyspiirustuksesta.
- Seuraavaksi mitataan laserin avulla suorapuoli ja pölkkyjen välit mita-
taan oikeaksi, tarkastaen ensisijaisesti takajatkosalueen kokonaismitta
(mittapoikkeama ± 5 mm). Asennustarkkuus pölkkyvälissä on ± 5 mm.
- Lopuksi asennetaan kisko suoralle puolelle ja uusitaan mittaukset suoral-
la ja käyrällä puolella. Mittauksessa huomattavat virheet korjataan ja mit-
taukset uusitaan, kunnes saadaan asennustarkkuudet täyttävä lopputulos.
- Käyrälle puolelle kiskot voidaan asentaa sitten, kun suoran puolen kiskot
ovat kiinnitetyt ja pölkkyjen sijainnit ovat oikeat. Mittaukset uusitaan,
virheet korjataan ja mittaukset uusitaan, kunnes saadaan asennustarkkuu-
den täyttävä lopputulos.

Takajatkosalueen suoran ja käyrän puolen lyhyiden pölkkyjen päiden väliin on
asennettava esim. Etafoam-solumuovia estämään sepelin pääsy pölkkyjen väliin.
Solumuovi voidaan poistaa ja syntynyt tyhjättilä täyttää sepelillä viimeisen rek-
kauksen jälkeen.

3.33 Sepelöinti

Koko vaihde voidaan sepelöidä, kun

- vaihde-elementit ovat paikoillaan toleranssit täyttäen vaakasuunnassa,
- asetinpölkkyjen yhdyslevyt ovat paikoillaan,
- takajatkosalueen suoran ja käyrän puolen lyhyiden pölkkyjen väliin on
asennettu suojat estämään sepelin pääsy ja
- kielisovituksen rullalaakerialuslevyjen rullien suojat ovat paikoillaan.

Sepeliä lisätään jokaisen tuennan jälkeen tarvittaessa.

Tukikerroksen paksuus on vähintään 550 mm. Sepelin yläpinnan tulee olla lopputilanteessa kielisovituksen kohdalla 60 mm ± 10 mm vaihdepölkyn yläpinnan alapuolella ja muualla pölkkyjen yläpinnan tasolla +0...10 mm. Tangollisia asetin- ja kosketinpölkkyvälejä ei sepelöidä. Vaihdepölkkyjen päiden ulkopuolella tukikerros tehdään täysimittaisena myös kielisovitusalueella. Vaihteiden tukikerroksessa käytetään aina sepeliä.

3.34 Tuenta

Tukemiskoneen noston tulee olla 20 - 50 mm, jolloin päästään parhaaseen tulokseen. Mikäli nostoa on enemmän, vähennetään sitä tasaisesti koko vaihdealueella. Mikäli noston määrä vaihtelee yli 40 mm, suoritetaan nosto kahdessa osassa: ensin syvimät montut ja sen jälkeen koko vaihdealue.

Vaihdetta tuetaan niin monta kertaa, että työkohtaisessa työselityksessä ilmoitettu geometria saavutetaan.

1:26-vaihteessa on irrotettava kääntölaitteiden käyttö- ja tarkistustangot kahden ensimmäisen tuentakerran ajaksi .

1:26-vaihteet täytyy tukea vaihteentukemiskoneella, joka pystyy tukemaan kunnolla risteysalueen, ja stabiloida stabilisaattorilla.

Vaihde voidaan antaa liikenteelle, työstä vastaavan hyväksi katsoman tuennan jälkeen, joko vain yhden raiteen osalta tai kokonaan. Rullalaakerien suojat on poistettava, jos vaihde annetaan kokonaan liikenteelle. Ennen liikenteelle antamista pitää vaihde mitata joko manuaalisesti vaihdemitalla tai maastotallentimella. Mittaustiedot tallennetaan joko vaihteentarkastuspöytäkirjaan tai tallentimen muistiin. Mittauksen yhteydessä suoritetaan vaihteen koekäyttö. Koekäytön jälkeen täytetään radan liikennöitävyyden kelpoisuuskirja ja päätetään lopullisesti nopeusrajoituksesta. Tämän jälkeen käydään pystyttämässä nopeusmerkit ja asentamassa baliisit.

3.35 Kelpoisuuskirja

Kelpoisuuskirjaan liitetään vähintään seuraavat:

- työ- ja laatusuunnitelma,
- mittauspöytäkirjat ja
- liikennöitävyyden kelpoisuuskirja
- vaihteen vastaanottopöytäkirja.

3.4 VIIMEISTELY- JA JÄLKITYÖT

Viimeistely- ja jälkityöt voidaan aloittaa heti elementtien asennuksen jälkeen työaikataulun mukaisesti.

Työkohtaisessa työselityksessä esitetään vähintään seuraavat asiat:

- turvalaitteisiin ja kiinteisiin sähkölaitteisiin kohdistuvat työt
- asennettavien merkkien sijainti,
- ratapihojen kävelykulkutiet ja
- jälkituennan ajankohta.

Työ- ja laatusuunnitelmassa tulee ilmetä vähintään seuraavat asiat:

- työstä vastaavat henkilöt yhteystietoineen,
- työssä käytettävä kalusto,
- puhdistus-, pesu- ja rasvaussuunnitelma,
- hitsaussuunnitelma,
- baliisit ja nopeusmerkit, niiden sijainti ja vastuuhenkilö ja
- jälkituentasuunnitelma.

Viimeistely- ja jälkitöihin kuuluvat seuraavat työt:

- liittäminen turvalaitteisiin,
- kiinteisiin sähkölaitteisiin kohdistuvat työt,
- tuenta ja sepelöinti,
- vaihteen puhdistus,
- vaihteen säädön tarkastaminen,
- jatkuvaksihitsaus ja eristyksien valmistus ja
- muut vaihteeseen liittyvät työt.

3.40 Liittäminen turvalaitteisiin

Tehdään työselityksen turvalaitteita koskevan kohdan mukaisesti.

3.41 Kiinteisiin sähkölaitteisiin kohdistuvat työt

Tehdään työselityksen kiinteitä sähkölaitteita koskevan kohdan mukaisesti.

3.42 Tuenta ja sepelöinti

Asennuksen jälkeisiä tuentakertoja tulisi olla enintään 2 - 3. Tuenta-ajat määräytyvät liikennemäärien ja työn lopetusajankohdan mukaan. Tarkat ajankohdat tulee ilmetä työ- ja laatusuunnitelmassa.

1:9-vaihteiden risteysten siipikiskoissa on normaalisti ylikorotus, joka nousee normaalin kulkupinnan yläpuolelle. Tämä on otettava huomioon tuennassa, ettei vaihde kallistu ja vaihdepölkkyt taivu risteuksen kohdalla. Risteysten ylikorotus on merkitty risteyspiirustuksiin.

3.43 Vaihteen puhdistus

Vaihde ja vaihdealue harjataan ylimääräisestä sepelistä harjakoneella. Loppu ylimääräinen sepeli on poistettava vaihteesta.

Vaihteen puhdistus suoritetaan niin hyvin, että vaihdepölkkyjen päällä ei ole yhtään sepeliä. Erityisesti rullalaakerit, kielten ja tukikiskon välit sekä risteys ja vastakiskosovitukset puhdistetaan sepelistä. Mikäli vaihde liitetään turvalaitokseen ja otetaan käyttöön, on kielten rullalaakerien suojat poistettava.

Kun vaihde on puhdistettu sepelistä, se pestään kuumapainepesuna ja rasvataan huolellisesti. Voiteluainetta ei saa päästää tukikerrokseen eikä rullalaakereita saa voidella. Käytettävät voiteluaineet hyväksyy RHK. Voitelukohteet on esitetty RAMOn osassa 14 "Vaihteiden tarkastus ja kunnossapito" /8/.

Vaihdetta ei saa kääntää ennen puhdistusta. Vaihde on mahdollisimman pian pestävä ja rasvattava.

3.44 Vaihteen säätö

Rullalaakerialuslevyissä olevat rullat säädetään siten, että ne kohottavat kielet 2 - 4 mm liu'ulta, jolloin ne pienentävät kitkaa ja siten tarvittavaa kääntövoimaa. Yhden rullan nousuporras saa olla korkeintaan 3 mm.

Vaihteen tukikiskon ja kielen välinen liikkeenrajoitin tulee olla keskiasennossa neutraalilämpötilassa + 17 °C.

Vaihteen kielen ja tukikiskon välisen raon on oltava kiilalukon kohdalla alle 4 mm 54E1- ja 60E1-vaihteissa, ja alle 5 mm muissa vaihteissa. Tarkastus tehdään siten, että kielen ja tukikiskon väliin asetetaan 4 tai 5 mm tulkki, jolloin vaihdetta käännettäessä lukko ei saa mennä pääteasentoon. Mikäli lukko menee pääteasentoon, on se säädettävä. Vaihteen moitteettoman toiminnan takaamiseksi vaihteen lukkoa ei saa säätää liian tiukaksi, vaan vaihteen tulee mennä pääteasentoon vielä, kun kielen ja tukikiskon väliin asetetaan 2 mm tulkki.

Kiilalukollisissa 54E1-vaihteissa kieli säädetään kiilalukon kiilan kieleen yhdistävää epäkeskeistä niveltappia kiertämällä. Kiilalukollisissa 60E1-, K60-, K43- ja K30-vaihteissa kieli säädetään kiilalukon epäkeskeistä holkkia kiertämällä.

Haka- tai nivellukollisissa vaihteissa noudatetaan kiilalukon raja-arvoja vaihteenlukkoon säädössä.

Vaihteissa, joissa on kääntölaitteiden sisäänrakennettu vaihteenlukko, tulee lukkojen ja tankojen säätö tehdä erillisten säätöohjeiden mukaan. Käytettävien vaihteiden kääntölaitteiden ja vaihteenkoskettimien säätöarvot on ilmoitettu RAMOn osassa 6 "Turvalaitteet" /5/.

Aukiolevan kielen ja tukikiskon välisen pienimmän etäisyyden nimellismitta on 65 mm. Minimiarvo on normaalisti 60 mm. Joustokantaisilla K43-vaihteilla sallitaan kuitenkin kielen kantaosassa ehdottomana minimiarvona 45 mm.

Uuden kiinniolevan kielen tulee liittyä aina tukikiskon tukitönkkiin niin tarkoin, että 0,3 mm paksuinen rakotulkilevy ei mahdu tönkän ja kiinniolevan kielen väliin, kun kieli on kiinni lukituspisteissään.

3.45 Jatkuvaksihitsaus ja eristyksien valmistus

Vaihde hitsataan jatkuvaksi niin pian kuin mahdollista. Hitsauksen saa tehdä, kun vaihde on tuettu ja oiottu lopulliseen asemaan ja asentoon. Hitsareiden tehtävänä on tarkastaa ennen hitsausta silmämääräisesti vaihteen geometria ja ilmoittaa havaituista virheistä työstä vastaavalle.

Hitsauksen jälkeen nopeus voidaan nostaa taulukon 3 mukaiseen suurimpaan sallittuun nopeuteen.

Taulukko 3 Liikennöintinopeusrajoitukset

Nopeusrajoitus ≤ 80 km/h	Nopeusrajoitus ≤ 100 km/h	Kun paikallinen nopeus on yli 140 km/h, niin no- peusrajoitus on ≤ 140 km/h
ei stabiloitu betonipölkky- raide 50 000 brt:n ajan	stabiloitu betonipölkky- raide 25 000 brt:n ajan	stabiloitu betonipölkky- raide 25 000 brt:n ajan
ei stabiloitu puupölkky- raide 100 000 brt:n ajan	stabiloitu puupölkkyraide 50 000 brt:n ajan	stabiloitu puupölkkyraide 50 000 brt:n ajan
	ei stabiloitu betonipölkky- raide 50 000 brt:n ajan	ei stabiloitu betonipölkky- raide 50 000 brt:n ajan
	ei stabiloitu puupölkky- raide 75 000 brt:n ajan	ei stabiloitu puupölkky- raide 75 000 brt:n ajan

Uudesta mangaaniristeyksestä tulee hioa purseet ehdottomasti pois 2 - 3 viikon liikenteellä olon jälkeen.

Hionta-ajankohta tulee ilmetä työ- ja laatusuunnitelmassa.

Hitsauksessa noudatetaan muuten RAMOn osaa 12 “Päällysrakennehitsaus” /6/ ja RAMOn osaa 19 “Jatkuvakiskoraiteet ja -vaihteet” /9/.

3.46 Muut vaihteeseen liittyvät työt

Ratapihojen kävelykulkutiet tehdään työkohtaisen työselityksen mukaisesti.

Vaihdealueelle tulevat rajamerkit tulee asentaa RAMOn osan 2 “Radan geometria” /1/ mukaisesti. Merkkien sijainti tulee ilmetä työkohtaisesta työselityksestä.

Vaihteeseen tulee asentaa kääntömoottoreiden suojaraudat, vaihteeseen kuuluvat opastimet, lumenohjaimet ja lämpöeristeet asennusohjeiden mukaisesti.

3.47 Kelpoisuuskirja

Kelpoisuuskirjaan liitetään vähintään seuraavat:

- työ- ja laatusuunnitelma,
- mittauspöytäkirjat ja
- hitsauspöytäkirja / -kirjat
- vaihteen tarkastuspöytäkirja.

VIITTEET

- /1/ RAMOn osa 2 “Radan geometria”
- /2/ RAMOn osa 3 “Radan rakenne”
- /3/ RAMOn osa 4 “Vaihteet”
- /4/ RAMOn osa 5 “Sähköistetty rata”
- /5/ RAMOn osa 6 “Turvalaitteet”
- /6/ RAMOn osa 12 “Päällysrakennehitsaus”
- /7/ RAMOn osa 13 “Radan tarkastus”
- /8/ RAMOn osa 14 “Vaihteiden tarkastus ja kunnossapito”
- /9/ RAMOn osa 19 “Jatkuvakiskoraiteet ja -vaihteet”
- /10/ Kirje “Ratakiskojen käsittely työmaalla” RHK 1113/731/98
- /11/ Tukikerroksen vaihto- / puhdistustyön yleiset laatuvaatimukset
- /12/ Johtoteiden yleinen työselitys RHK 243/731/99
- /13/ 02.02.1990 kielisalpa asennusohje
- /14/ 04.04.1995 Työaikaiset pääraiteiden vaihteiden valvonnat

- 1 Rautateiden maarakennustöiden yleiset työselitykset ja laatuvaatimukset (RMYTL)
Osa 6 Kalliorakennustyöt
- 2 Ratatyöntekijöiden pätevyysvaatimukset
- 3 Rautatien maarakennustöiden yleinen työselitys ja laatuvaatimukset (RMYTL)
Osa 4 Kuivatustyöt
- 4 Rautatien maarakennustöiden yleinen työselitys ja laatuvaatimukset (RMYTL)
Osa 3 Perustamis- ja vahvistamistyöt

RATAHALLINTOKESKUS
KAIVOKATU 6, PL 185
00101 HELSINKI

TEKNINEN YKSIKKÖ

Lisätietoja: Tekninen yksikkö puh.(09) 5840 5192, sähköposti: sinikka.kiikka@rhk.fi
Jakelu: VR Kirjapaino, puh.(019) 456 4874, faksi (019)456 4826

ISBN 952-445-018-6
ISSN 1456-1220