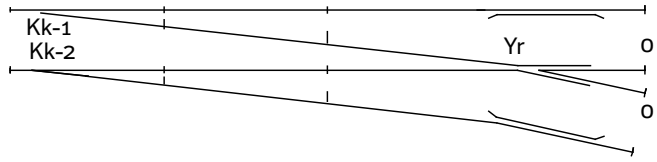


VAIHTEN OSIEN TARKASTUSPÖYTÄKIRJA

ULTRAÄÄNITARKASTUS

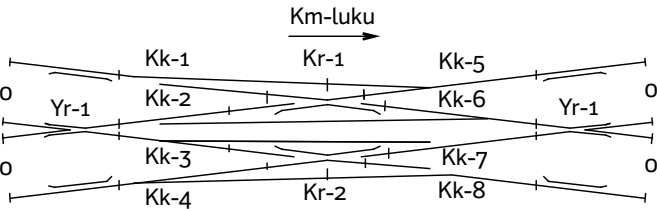
Liikennepaikka _____

Vaihteen nro _____



Merkintä

- Eristysjatkos
- Hitsausjatkos
- Sidekiskoajatkos
- Eniten käytetty raide

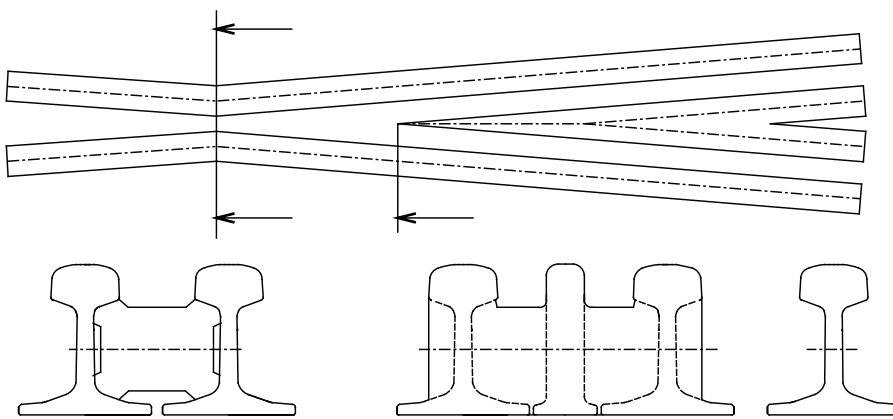


Vaihde

- YV - _____
- KV - _____
- YRV - _____
- KRV - _____

Hitsausvian laadun merkintä kuvaan:

- kuonasuulkeuma
- halkeama /sidontavirhe
- huokosia

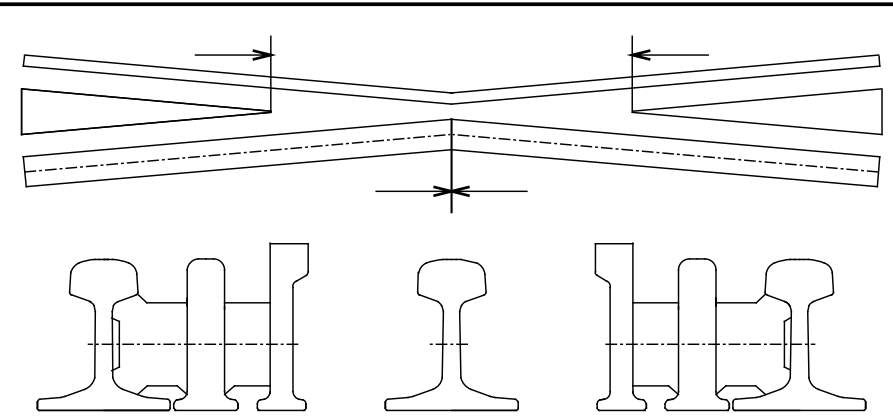


VIAN

Merk.	Pituus	Syvyys	Nro	Lk

Toimenpide-ehdotus

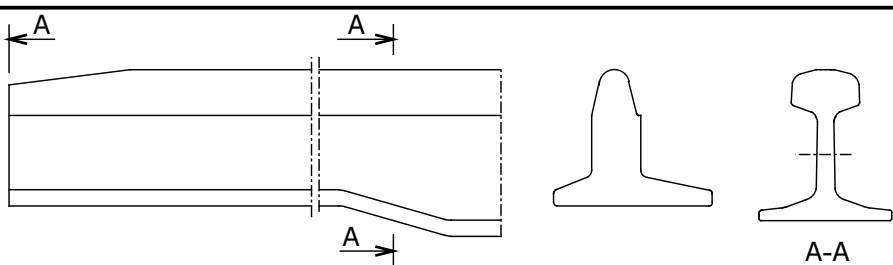
- E. poikittaiset halkeamat vika nro 211 " 471/472
- H. päällehtisi irti tms
- M. muu vika



VIAN

Merk.	Pituus	Syvyys	Nro	Lk

Toimenpide-ehdotus



VIAN

Merk.	Pituus	Syvyys	Nro	Lk

Lisätietoja

Toimenpide-ehdotus

Vian luonne ja ulkonäkö:

- A. jäyste vika nro 223
- B. lästymä " 224
- C. vaakasuora halkeama " 212
- D. pystysuora pitkittäshalkeama " 213

TARKASTAJAT

_____, ____ / ____ 20 ____